

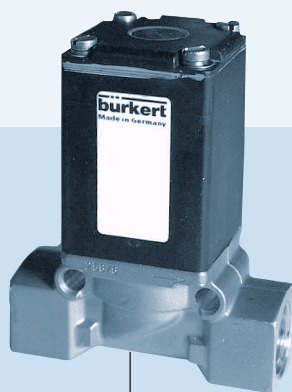
По вопросам продаж и поддержки обращайтесь:

Архангельск (8182)63-90-72	Краснодар (861)203-40-90	Рязань (4912)46-61-64
Астана (7172)727-132	Красноярск (391)204-63-61	Самара (846)206-03-16
Белгород (4722)40-23-64	Курск (4712)77-13-04	Санкт-Петербург (812)309-46-40
Брянск (4832)59-03-52	Липецк (4742)52-20-81	Саратов (845)249-38-78
Владивосток (423)249-28-31	Магнитогорск (3519)55-03-13	Смоленск (4812)29-41-54
Волгоград (844)278-03-48	Москва (495)268-04-70	Сочи (862)225-72-31
Вологда (8172)26-41-59	Мурманск (8152)59-64-93	Ставрополь (8652)20-65-13
Воронеж (473)204-51-73	Набережные Челны (8552)20-53-41	Тверь (4822)63-31-35
Екатеринбург (343)384-55-89	Нижний Новгород (831)429-08-12	Томск (3822)98-41-53
Иваново (4932)77-34-06	Новокузнецк (3843)20-46-81	Тула (4872)74-02-29
Ижевск (3412)26-03-58	Новосибирск (383)227-86-73	Тюмень (3452)66-21-18
Казань (843)206-01-48	Орел (4862)44-53-42	Ульяновск (8422)24-23-59
Калининград (4012)72-03-81	Оренбург (3532)37-68-04	Уфа (347)229-48-12
Калуга (4842)92-23-67	Пенза (8412)22-31-16	Челябинск (351)202-03-61
Кемерово (3842)65-04-62	Пермь (342)205-81-47	Череповец (8202)49-02-64
Киров (8332)68-02-04	Ростов-на-Дону (863)308-18-15	Ярославль (4852)69-52-93

Единый адрес: btk@nt-rt.ru **Веб-сайт:** www.burkert.nt-rt.ru

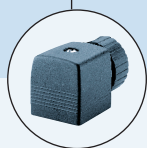
Электромагнитные клапаны для нейтральных и слабоагрессивных сред Burkert

2/2-ходовой электромагнитный клапан



- Клапан прямого действия
- Для широкого диапазона применения
- Присоединение до G 1/2
- Корпус из латуни или нержавеющей стали

Возможности комбинирования



Кабельным
разъемом 2508



Реле времени
1078



Кабельным
разъемом 2511 (ASI)



Дозатором 8600

Плунжерный клапан прямого действия 0256 может использоваться для различных применений. Поставляется с корпусом из латуни или нержавеющей стали с различными сечениями и присоединениями.

Потребляемая мощность

Сечение [мм]	Подъем		Удержание
	AC [ВА]	AC [ВА/Вт]	DC [Вт]
3.0-12.0	35-40	16/10	около 12

Технические данные

Сечение	Ду 3.0 - 12.0 мм
Материал корпуса	Латунь (корпус С со стальным седлом 1.4112) или из нерж. стали 1.4581
Уплотнение	Пербунан, Витон, EPDM, (сталь по запросу)
Среда	
Пербунан	Нейтральные среды, сжатый воздух, вода, масло
Витон	Кислород, горячий воздух и масло и т.д
Для всех материалов	технический вакуум
Температура среды	
Пербунан	-10 ...+90 °С
Витон	-10 ...+130 °С
Окружающая температура	Макс. +55 °С
Вязкость	Макс. 21 мм ² /с
Отклонение напряжения	±10%
Длительность включения	100% непрерывная работа
Электрическое подключение	Кабельный разъем для кабеля Ø 7 мм (в комплекте)
Класс защиты	IP 65 с кабельным разъемом
Положение при монтаже	Любое, предпочтительно приводом вверх

Размеры [мм]

Корпус	Материал корпуса	Резьба D	H	SW
A	Латунь, нержавеющая сталь без крепежных отверстий	G 1/2	95.5	27
B	Латунь, с крепежными отверстиями	G 1/4, G 3/8	93	22
B	Корпус из нерж. стали без крепежных отверстий	G 1/4	93	22
C	Латунь с крепежными отверстиями	G 1/4, G 3/8	92	22

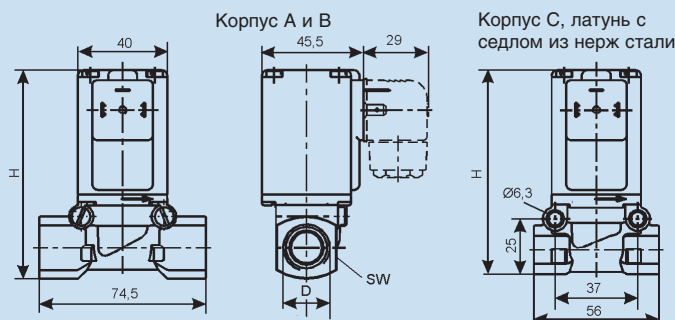
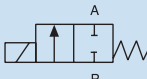
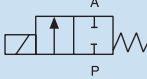


Таблица для заказа клапанов (другие исполнения – по запросу) Корпус А, В, С из латуни, Ду 3.0 до 12.0 мм, с кабельным разъемом, без кронштейна (см. раздел «Аксессуары»)

Корпус С с седлом из нержавеющей стали 1.4112

Функция	Сечение [мм]	Присоединение	Расход воды [м³/ч]	Давление для газов [бар]	Давление для жидкостей [бар]	Корпус (см. чертеж)	Уплотнение	Напряжение/частота [В/Гц]	№ для заказа
A 2/2-ходовой н/з 	3.0	G 1/4	0.25	0 - 10	0 - 10	C	Пербунан	024/=	145 725
				0 - 22	0 - 22	C	Пербунан	230/50	145 803
	4.0	G 1/4	0.5	0 - 6	0 - 6	C	Пербунан	024/=	145 727
				0 - 16	0 - 12	C	Пербунан	024/50	145 728
								110/50	145 730
				0 - 13	0 - 10	C	Пербунан	230/50-60	121 566
				0 - 16	0 - 12	C	Пербунан	230/50	145 731
				0 - 6	0 - 6	C	Витон	024/=	145 739
				0 - 16	0 - 12	C	Витон	230/50	145 740
				0 - 6	0 - 6	C	Пербунан	024/=	145 733
				0 - 16	0 - 12	C	Пербунан	024/50	145 734
				0 - 16	0 - 12	C	Пербунан	110/50	145 735
	5.0	G 1/4	0.65	0 - 16	0 - 12	C	Пербунан	230/50	145 736
				0 - 2.5	0 - 2.5	C	Пербунан	024/=	145 747
				0 - 12	0 - 6	C	Пербунан	024/50	145 748
								042/50	041 609
								110/50	145 749
								230/50	145 750
				0 - 2.5	0 - 2.5	C	Пербунан	024/=	145 752
				0 - 12	0 - 6	C	Пербунан	024/50	145 753
	6.0	G 1/4	0.8	0 - 12	0 - 6	C	Пербунан	110/50	145 754
								230/50	145 755
				0 - 2	0 - 2	B	Пербунан	024/=	145 760
				0 - 8	0 - 4			230/50	145 763
						C	Витон	024/50	145 774
							Пербунан	024/50	145 761
				0 - 2	0 - 2			024/=	145 759
				0 - 8	0 - 4			042/50	055 589
							110/50	145 762	
							230/50	145 764	
0 - 8				0 - 4	C	Витон	024/50	145 775	
							230/50	145 804	
8.0	G 3/8	0.9	0 - 2	0 - 2	C	Пербунан	024/=	145 766	
			0 - 8	0 - 4	C	Пербунан	024/50	145 767	
							110/50	145 768	
							230/50	145 769	
			0 - 2	0 - 2	A	Витон	024/=	145 776	
						Пербунан	024/=	145 771	
			0 - 8	0 - 4	A	Пербунан	240/50	145 773	
							230/50	145 772	
8.0	G 3/8	0.9	0 - 0.5	0 - 0.5	C	Пербунан	024/=	145 778	
			0 - 2.5	0 - 1.5	C	Пербунан	024/50	145 779	
							110/50	145 780	
							230/50	145 781	

Таблица для заказа клапанов (другие исполнения – по запросу) 2/2-ходовые н/з клапаны, корпус А и В из латуни, Ду 10.0 и 12.0; с кабельным разъемом, без кронштейна (см. раздел «Аксессуары»)

Функция	Сечение [мм]	Присоединение	Расход воды [м³/ч]	Давление для газов [бар]	Давление для жидкостей [бар]	Корпус (см. чертеж)	Уплотнение	Напряжение/частота [В/Гц]	№ для заказа
А 2/2-ходовой н/з 	10.0	G 1/2	1.5	0 - 0.4	0 - 0.4	А	Витон	024/=	145 806
				0 - 1.5	0 - 1	А	Витон	024/50	145 792
				0 - 0.4	0 - 0.4	А	Пербунан	024/=	145 788
				0 - 1.5	0 - 1	А	Пербунан	024/50	145 789
								110/50	145 790
								230/50	120 133
	12.0	G 1/2	1.8	0 - 1	0 - 0.5	А	Витон	230/50	145 801
				0 - 0.1	0 - 0.1	А	Пербунан	024/=	145 796
				0 - 1	0 - 0.5	А	Пербунан	024/50	145 797
								110/50	145 798
				230/50	145 799				
Все клапаны из нержавеющей стали 1.4581, корпус А и В; Ду 4, 10 и 12; с кабельным разъемом, без кронштейна (см. раздел «Аксессуары»)									
А 2/2-ходовой н/з 	4.0	G 1/4	0.5	0 - 6	0 - 6	В	Витон	024/=	145 742
	10.0	G 1/2	1.5	0 - 1.5	0 - 1	А	Витон	024/50	145 793
	12.0	G 1/2	1.8	0 - 1	0 - 0.5	А	Витон	230/50	145 802

Версии с катушкой повышенной мощности по запросу.

Примечание: Давление на шильдике клапана указано для жидкостей.

Крепёжный комплект

- 2 винта М6 х 35
- 1 крепежный кронштейн

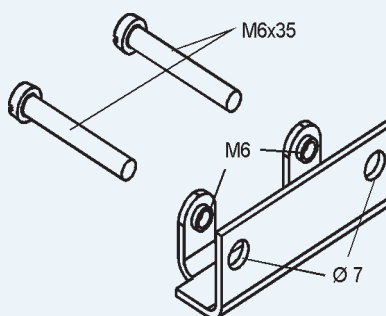
Монтаж клапана с помощью крепежного комплекта указан на рисунке

Расстояние между отверстиями под винты

М6 – 37мм

Расстояние между отверстиями диаметром

7 мм – 48 мм



№ для заказа 151 287

