

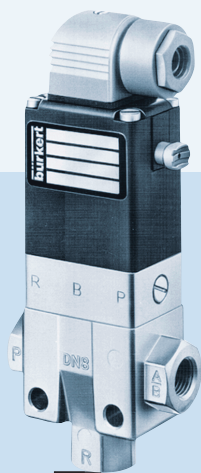
**По вопросам продаж и поддержки обращайтесь:**

Архангельск (8182)63-90-72	Краснодар (861)203-40-90	Рязань (4912)46-61-64
Астана (7172)727-132	Красноярск (391)204-63-61	Самара (846)206-03-16
Белгород (4722)40-23-64	Курск (4712)77-13-04	Санкт-Петербург (812)309-46-40
Брянск (4832)59-03-52	Липецк (4742)52-20-81	Саратов (845)249-38-78
Владивосток (423)249-28-31	Магнитогорск (3519)55-03-13	Смоленск (4812)29-41-54
Волгоград (844)278-03-48	Москва (495)268-04-70	Сочи (862)225-72-31
Вологда (8172)26-41-59	Мурманск (8152)59-64-93	Ставрополь (8652)20-65-13
Воронеж (473)204-51-73	Набережные Челны (8552)20-53-41	Тверь (4822)63-31-35
Екатеринбург (343)384-55-89	Нижний Новгород (831)429-08-12	Томск (3822)98-41-53
Иваново (4932)77-34-06	Новокузнецк (3843)20-46-81	Тула (4872)74-02-29
Ижевск (3412)26-03-58	Новосибирск (383)227-86-73	Тюмень (3452)66-21-18
Казань (843)206-01-48	Орел (4862)44-53-42	Ульяновск (8422)24-23-59
Калининград (4012)72-03-81	Оренбург (3532)37-68-04	Уфа (347)229-48-12
Калуга (4842)92-23-67	Пенза (8412)22-31-16	Челябинск (351)202-03-61
Кемерово (3842)65-04-62	Пермь (342)205-81-47	Череповец (8202)49-02-64
Киров (8332)68-02-04	Ростов-на-Дону (863)308-18-15	Ярославль (4852)69-52-93

**Единый адрес:** [btk@nt-rt.ru](mailto:btk@nt-rt.ru) **Веб-сайт:** [www.burkert.nt-rt.ru](http://www.burkert.nt-rt.ru)

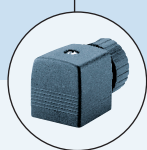
## Электромагнитные клапаны для нейтральных и слабоагрессивных сред Burkert

## 3/2-ходовой электромагнитный клапан для сжатого воздуха



Возможности комбинирования

- 3/2-ходовой клапан с ручным переключателем
- Сервоуправляемый поршень со свободным ходом
- Нормально закрытое и нормально открытое исполнения
- Для нейтральных газов с низким давлением
- Для технического вакуума



Кабельным разъемом 2508



Реле времени 1078



Кабельным разъемом 2511 (ASI)



Дозатором 8600

3/2-ходовой клапан имеет сервоуправляемый поршень со свободным ходом. Для полного открытия и закрытия клапана необходимо минимальное дифференциальное давление 0.25 бара. Предназначен в основном для нейтральных сред с низким давлением, а также для технического вакуума прекрасно работает даже на «сухом» ходу.

Потребляемая мощность			
Подъем		Удержание	
AC [ВА]	DC [Вт]	AC [ВА/Вт]	DC [Вт]
30	8	15/8	8

Технические данные	
Сечение	Ду 8.0 - 40 мм
Материал корпуса	Латунь
Уплотнение	Пербунан
Среда	Нейтральные газы, сжатый воздух, технический вакуум
Температура среды	0 ...+90 °C
Окружающая температура	Макс. +55 °C
Отклонение напряжения	±10 %
Длительность включения	100% continuous operation
Электрическое подключение	Кабельный разъем для кабеля Ø 7 мм (в комплекте)
Класс защиты	IP 65 с кабельным разъемом
Положение при монтаже	Любое, предпочтительно приводом вверх

Размеры [мм]						
Ду	A	B	D	H	L	R
8.0	46	33	G 1/4	154.5	65	G 3/8
12	46	33	G 1/2	179.5	76	G 3/4
20	62	50	G 3/4	214.5	90	G 1
25	72	60	G 1	239.5	110	G 1 1/4
40	100	88	G 1 1/2	293.0	153	G 2

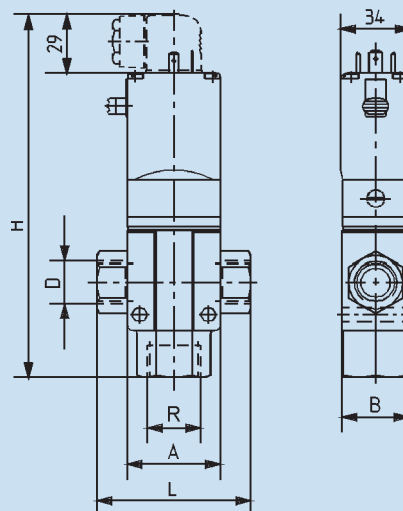


Таблица для заказа клапанов (другие исполнения – по запросу)

Все клапаны из латуни, с ручным переключателем, уплотнение – пербунан, с кабельным разъемом

Функция	Сечение [мм]	Присоединение	Расход воздуха отверстия P-A [л/мин]	Давление [бар]	Напряжение/частота [В/Гц]	№ для заказа
<b>C</b> 3/2-ходовой н/з 	8.0	G 1/4	1030	Вакуум до 3	024/=	047 383
					024/50	047 787
					230/50	045 134
	12	G 1/2	2800	Вакуум до 3	024/=	046 580
					024/50	047 897
					230/50	046 180
	20	G 3/4	7200	Вакуум до 3	024/=	046 833
					024/50	053 492
					230/50	046 461
	25	G 1	11000	Вакуум до 3	024/=	043 691
					024/50	050 367
					230/50	055 445
40	G 1 1/2	2600	Вакуум до 3	024/=	057 829	
				230/50	047 853	
<b>D</b> 3/2-ходовой н/о 	8.0	G 1/4	1030	Вакуум до 3	024/=	046 986
					024/50	049 336
					230/50	046 408
	12	G 1/2	2800	Вакуум до 3	024/=	046 246
					024/50	051 354
					230/50	046 373
	20	G 3/4	7200	Вакуум до 3	024/=	046 087
					024/50	057 636
					230/50	047 616
	25	G 1	11000	Вакуум до 3	024/=	047 873
					024/50	043 479
					230/50	041 681

