

По вопросам продаж и поддержки обращайтесь:

Архангельск (8182)63-90-72	Краснодар (861)203-40-90	Рязань (4912)46-61-64
Астана (7172)727-132	Красноярск (391)204-63-61	Самара (846)206-03-16
Белгород (4722)40-23-64	Курск (4712)77-13-04	Санкт-Петербург (812)309-46-40
Брянск (4832)59-03-52	Липецк (4742)52-20-81	Саратов (845)249-38-78
Владивосток (423)249-28-31	Магнитогорск (3519)55-03-13	Смоленск (4812)29-41-54
Волгоград (844)278-03-48	Москва (495)268-04-70	Сочи (862)225-72-31
Вологда (8172)26-41-59	Мурманск (8152)59-64-93	Ставрополь (8652)20-65-13
Воронеж (473)204-51-73	Набережные Челны (8552)20-53-41	Тверь (4822)63-31-35
Екатеринбург (343)384-55-89	Нижний Новгород (831)429-08-12	Томск (3822)98-41-53
Иваново (4932)77-34-06	Новокузнецк (3843)20-46-81	Тула (4872)74-02-29
Ижевск (3412)26-03-58	Новосибирск (383)227-86-73	Тюмень (3452)66-21-18
Казань (843)206-01-48	Орел (4862)44-53-42	Ульяновск (8422)24-23-59
Калининград (4012)72-03-81	Оренбург (3532)37-68-04	Уфа (347)229-48-12
Калуга (4842)92-23-67	Пенза (8412)22-31-16	Челябинск (351)202-03-61
Кемерово (3842)65-04-62	Пермь (342)205-81-47	Череповец (8202)49-02-64
Киров (8332)68-02-04	Ростов-на-Дону (863)308-18-15	Ярославль (4852)69-52-93

Единый адрес: btk@nt-rt.ru **Веб-сайт:** www.burkert.nt-rt.ru

Электромагнитные клапаны для нейтральных и слабоагрессивных сред Burkert



2/2-ходовой миниатюрный электромагнитный клапан прямого действия

- Уплотнения из материала высшего качества
- Высокотемпературная версия до +180°C
- Исполнение с импульсным сигналом - опционально
- Резьбовое и фланцевое исполнение
- Взрывозащищенные версии - опционально

Тип 6013 - возможные комбинации



Тип 2508

Кабельный разъем



Тип 1078

Реле времени



Тип 2511

Кабельный разъем ASI

2/2-ходовой миниатюрный электромагнитный клапан прямого действия поставляется в двух исполнениях.

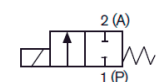
Стандартное исполнение:

Тип 6013 является миниатюрным электромагнитным клапаном, который используется для отсечения, дозирования, наполнения, вентиляции и технического вакуума. Благодаря своей модульной конструкции он может монтироваться как отдельно, так и в блоке на монтажной плите.

Аналитическое и вакуумное исполнение:

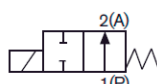
Тип 6013A является высококачественным миниатюрным электромагнитным клапаном для аналитической и вакуумной техники. Он производится в стерильных условиях. Все части, вступающие в контакт со средой, тщательно очищаются от неорганических и органических веществ. Достижимое предельное значение остаточного углеводорода составляет менее 0,2 мг/дм³. Все клапаны подвергаются специальному тесту на герметичность посадки и на внешнюю герметичность. Допустимый объем утечки составляет 10⁻⁴ мбар л/с. Клапан используется для отсечения, дозирования, наполнения и вентиляции в аналитической технике.

Функция А



2/2-ходовой клапан, закрыт в обесточенном состоянии

Функция В



2/2-ходовой клапан, открыт в состоянии покоя

Технические характеристики

Материал корпуса Тип 6013 Тип 6013 A	Латунь, нержавеющая сталь 1.4305 Латунь, нержавеющая сталь 1.4305
Уплотнения	FKM, PTFE/графит (EPDM - по запросу)
Аналитическое исполнение (Тип 6013 A)	Исполнение без силикона, масла и жира Герметичность более 10 ⁻⁴ мбар л/с
Предельное значение остаточного углевода (Тип 6013 A)	<0,2 мг/дм ³
Среда Тип 6013 Тип 6013 A	<ul style="list-style-type: none"> • Технический вакуум • Нейтральные газы и жидкости (напр., сжатый воздух, вода, гидравлическое масло) • Нейтральные среды, не разрушающие корпус и уплотнения (см. таблицу устойчивости)
Температура среды с уплотнением FKM	-10 ... +100°C (катушка из ПА) до +120°C (эпоксидная катушка)
PTFE/графит FKM, функция В	до +180°C (см. таблицу устойчивости)
Температура окр. среды	макс. +55°C
Вязкость	макс. 21 мм ² /с
Присоединения Тип 6013 Тип 6013 A	G1/8, G1/4, G3/8, фланец G1/8, G1/4
Рабочее напряжение Тип 6013 Тип 6013 A	24 В DC, 24 В / 50 Гц, 230 В / 50 Гц 24 В DC, 230 В / 50 Гц (другие напряжения по запросу)
Колебания напряжения	± 10%
Номинальный режим работы/отдельный клапан при блочном монтаже на монтажной плите	Непрерывный, продолжительность включения 100% Прерывистый 60% (30 мин.) или с катушкой 5 Вт - по запросу
Электроподключение	По DIN EN 175301-803 Form A (ранее DIN 43650) для разъема типа 2508 (см. таблицу для заказа комплектующих)
Положение при монтаже	Любое, предпочтительно приводом вверх
Монтаж	Не использовать масла, жиры или силикон в качестве вспомогательного монтажного материала
Класс защиты	IP65 с кабельным разъемом
Класс изоляции катушки	Полиамид - класс В Эпоксид - класс Н

Технические характеристики, продолжение

Функция А

Сечение [мм]	Присоединение	Расход воды Kv [м3/ч]	Вес [г]	Катушка [Вт] ¹⁾	Электр. мощность		Размер катушки	Время срабатывания	
					Пуск (АС)	Работа (АС)		Открытие [мс]	Закрытие [мс]
2,0	G1/8	0,12	325	8 Вт АС или 8 Вт DC (9)	24 ВА	17 ВА	5 (32 мм)	20	30
2,0	G1/4	0,12	465	8 Вт АС или 8 Вт DC (9)	24 ВА	17 ВА	5 (32 мм)	20	30
2,0	Фланец	0,12	290	8 Вт АС или 8 Вт DC (9)	24 ВА	17 ВА	5 (32 мм)	20	30
2,5	G1/8	0,16	325	8 Вт АС или 8 Вт DC (9)	24 ВА	17 ВА	5 (32 мм)	20	30
2,5	G1/4	0,16	465	8 Вт АС или 8 Вт DC (9)	24 ВА	17 ВА	5 (32 мм)	20	30
3,0	G1/8	0,23	325	8 Вт АС или 8 Вт DC (9)	24 ВА	17 ВА	5 (32 мм)	20	30
3,0	G1/4	0,23	465	8 Вт АС или 8 Вт DC (9)	24 ВА	17 ВА	5 (32 мм)	20	30
3,0	G3/8	0,23	550	10 Вт АС или 10 Вт DC (11)	30 ВА	22 ВА	6 (40 мм)	20	30
4,0	G1/4	0,30	465	8 Вт АС или 8 Вт DC (9)	24 ВА	17 ВА	5 (32 мм)	20	30
4,0	G3/8	0,30	550	10 Вт АС или 10 Вт DC (11)	30 ВА	22 ВА	6 (40 мм)	20	30
6,0	G1/4	0,55	465	8 Вт АС или 8 Вт DC (9)	24 ВА	17 ВА	5 (32 мм)	20	30
6,0	G3/8	0,55	550	10 Вт АС или 10 Вт DC (11)	30 ВА	22 ВА	6 (40 мм)	20	30

Функция В

Сечение [мм]	Присоединение	Расход воды Kv [м3/ч]	Вес [г]	Катушка [Вт] ¹⁾	Электр. мощность		Размер катушки	Время срабатывания	
					Пуск (АС)	Работа (АС)		Открытие [мс]	Закрытие [мс]
2,0	G1/8	0,12	325	7 Вт АС или 8 Вт DC (9)	24 ВА	17 ВА	5 (32 мм)	20	30
2,0	G1/4	0,12	465	7 Вт АС или 8 Вт DC (9)	24 ВА	17 ВА	5 (32 мм)	20	30
2,0	Фланец	0,12	290	7 Вт АС или 8 Вт DC (9)	24 ВА	17 ВА	5 (32 мм)	20	30
3,0	G1/8	0,23	325	7 Вт АС или 8 Вт DC (9)	24 ВА	17 ВА	5 (32 мм)	20	30
3,0	G1/4	0,23	465	7 Вт АС или 8 Вт DC (9)	24 ВА	17 ВА	5 (32 мм)	20	30
3,0	Фланец	0,23	290	7 Вт АС или 8 Вт DC (9)	30 ВА	22 ВА	5 (32 мм)	20	30
4,0	G1/4	0,30	465	7 Вт АС или 8 Вт DC (9)	24 ВА	17 ВА	5 (32 мм)	20	30
6,0	G1/4	0,55	465	7 Вт АС или 8 Вт DC (9)	24 ВА	17 ВА	5 (32 мм)	20	30

¹⁾ Значения в скобках при температуре катушки 20°C

Характеристики материалов

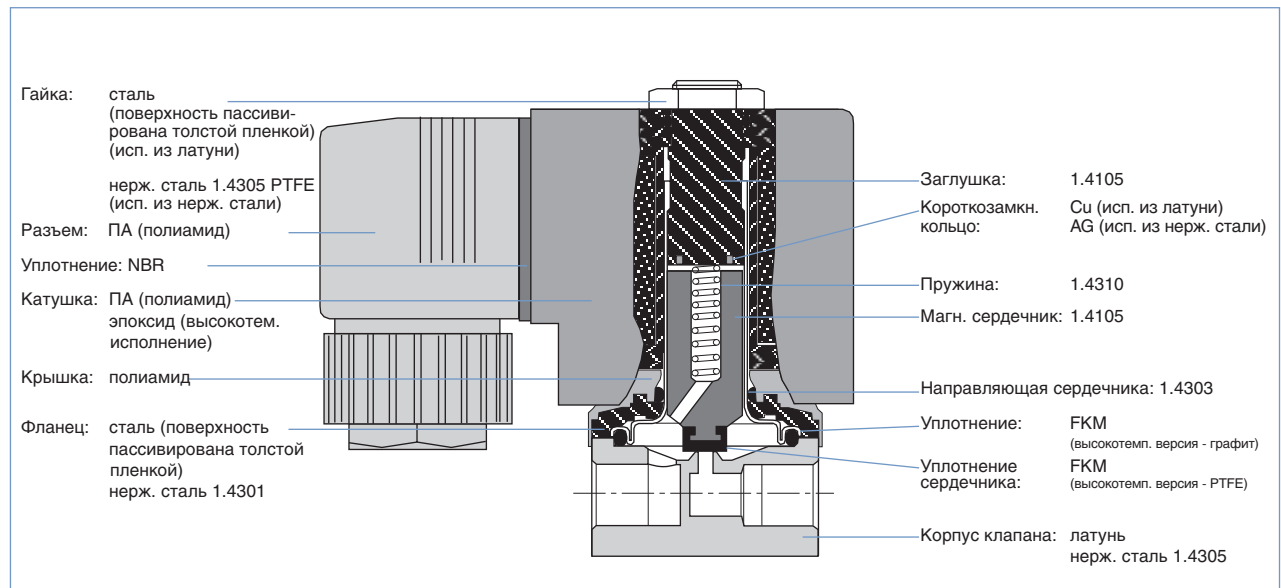


Таблица для заказа клапанов (другие исполнения по запросу)

6013 Клапаны с уплотнением FKM, корпусом из латуни и нержавеющей стали (катушка из полиамида)

Разъем в объем поставки не входит (см. комплектующие)

Функция	Сечение [мм]	Присоединение	Расход воды Kv [м³/ч] ¹⁾	Мощность катушки [Вт]	Диапазон давления [бар]	Напряжение/частота [В/Гц]	№ заказа Корпус из латуни Уплотнение FKM	№ заказа Корпус из нерж. стали Уплотнение FKM
A 2/2-ходовой клапан, н/з 	2,0	G 1/8	0,12	8	0 - 12	024/DC	134 237	134 233
					0 - 25	024/50	132 865	134 234
					0 - 25	230/50	134 239	134 236
		G 1/4	0,12	8	0 - 12	024/DC	137 537	137 533
					0 - 25	024/50	137 538	137 534
					0 - 25	230/50	137 540	137 536
	Фланец	0,12	8	0 - 12	024/DC	134 244	–	
				0 - 25	024/50	134 245	–	
				0 - 25	230/50	134 247	–	
	2,5	G 1/8	0,16	8	0 - 10	024/DC	134 240	–
					0 - 16	024/50	134 241	–
					0 - 16	230/50	134 243	–
	3,0	G 1/8	0,23	8	0 - 6	024/DC	126 091	126 078
					0 - 10	024/50	126 092	126 079
					0 - 10	230/50	126 094	126 081
		G 1/4	0,23	8	0 - 6	024/DC	125 301	125 317
					0 - 10	024/50	125 302	126 082
					0 - 10	230/50	125 304	126 084
	4,0	G 1/4	0,30	8	0 - 1,5	024/DC	125 306	125 318
					0 - 4	024/50	125 307	125 319
0 - 4					230/50	125 309	125 320	
6,0	G 1/4	0,55	8	0 - 0,5	024/DC	125 311	125 086	
				0 - 1,5	024/50	125 312	125 087	
				0 - 1,5	230/50	125 314	125 089	

¹⁾ Измерение при температуре +20°C, давлении на выходе клапана 1 бар²⁾ и свободном выходе.²⁾ Избыточное давление относительно атмосферного.

Таблица для заказа клапанов

6013 Клапаны с уплотнением FKM, корпусом из латуни (полиамидная катушка)

Разъем в объем поставки не входит (см. комплектующие)

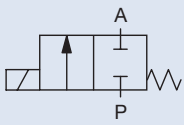
Функция	Сечение [мм]	Присоединение	Расход воды Kv [м³/ч] ¹⁾	Диапазон давления [бар]	Мощность катушки [Вт]	Напряжение/частота [В/Гц]	№ заказа
B 2/2-ходовой клапан, н/о 	2,0	G 1/8	0,12	0 - 16	8	024/DC	213 543
					7	230/50	213 550
	3,0	G 1/8	0,23	0 - 8	8	024/DC	213 545
					7	230/50	213 551
		G 1/4	0,23	0 - 8	8	024/DC	213 546
					7	230/50	213 552
	4,0	G 1/8	0,30	0 - 4	8	024/DC	213 548
					7	230/50	213 553
	6,0	G 1/4	0,55	0 - 2	8	024/DC	213 549
					7	230/50	213 554

¹⁾ Измерение при температуре +20°C, давлении на выходе клапана 1 бар²⁾ и свободном выходе.²⁾ Избыточное давление относительно атмосферного.

Таблица для заказа клапанов

6013 Клапаны с уплотнением FKM, G 3/8, корпус из латуни (катушка из полиамида)

Разъем в объем поставки не входит (см. комплектующие)

Функция	Сечение [мм]	Присоединение	Расход воды Kv [м ³ /ч] ¹⁾	Мощность катушки [Вт]	Диапазон давления [бар]	Напряжение/частота [В/Гц]	№ заказа Корпус из латуни Уплотнение FKM	№ заказа Корпус из нерж. стали Уплотнение FKM
A 2/2-ходовой клапан, н/з 	3,0	G 3/8	0,23	10	0 – 8	024/DC	134 248	135 430
					0 – 14	024/50	134 249	135 431
					0 – 14	230/50	134 251	135 433
	4,0	G 3/8	0,30	10	0 – 2,5	024/DC	134 252	135 434
					0 – 6	024/50	134 253	135 435
					0 – 6	230/50	134 255	135 437
	6,0	G 3/8	0,55	10	0 – 0,75	024/DC	134 256	135 438
					0 – 2,5	024/50	134 257	135 439
					0 – 2,5	230/50	134 259	135 441

¹⁾ Измерение при температуре +20°C, давлении на выходе клапана 1 бар²⁾ и свободном выходе.²⁾ Избыточное давление относительно атмосферного.

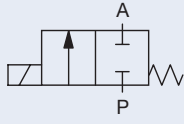
Таблица для заказа клапанов

6013 Клапаны в высокотемпературном исполнении (до +180°C), уплотнение седла из PTFE, корпус из латуни

Разъем в объем поставки не входит (см. комплектующие)

Корпус из латуни с седлом из нержавеющей стали

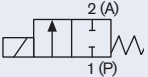
(катушка из эпоксиды)

Функция	Сечение [мм]	Присоединение	Расход воды Kv [м ³ /ч] ¹⁾	Мощность катушки [Вт]	Druckbereich [bar]	Напряжение/частота [В/Гц]	№ заказа
A 2/2-ходовой клапан, н/з 	2,0	G 1/4	0,12	8	0 – 12	024/DC	136 015
					0 – 25	024/50	136 016
					0 – 25	230/50	136 018
	3,0	G 1/4	0,23	10	0 – 6	024/DC	136 019
					0 – 10	024/50	136 020
					0 – 10	230/50	136 022
		G 3/8	0,23	10	0 – 8	024/DC	136 023
					0 – 14	024/50	136 024
					0 – 14	230/50	136 026

¹⁾ Измерение при температуре +20°C, давлении на выходе клапана 1 бар²⁾ и свободном выходе.²⁾ Избыточное давление относительно атмосферного.

Таблица для заказа клапанов для стандартных температур и питания DC, импульсное исполнение

Все клапаны с катушкой 32 мм (AC10), в импульсном исполнении, с уплотнением FKM, классом термоизоляции Н (катушка из эпоксиды), температура среды -10°C ... +120°C, без ручного переключателя и разъема

Функция	Присоединение	Сечение [мм]	Расход воды Kv [м³/ч] ¹⁾	Диапазон давления [бар] ²⁾	Электрическая мощность DC (горячая/холодная катушка) [Вт]	№ заказа для напряжения/частоты [В/Гц]	
						012/DC	024/DC
A 2/2-ходовой клапан 	Корпус из латуни						
	Фланец	2,0	0,12	0-16	7	209 266	209 272
		2,5	0,16	0-10	7	209 267	209 273
		3,0	0,23	0-6	7	209 268	209 274
	G 1/8	2,0	0,12	0-16	7	209 269	209 275
		2,5	0,16	0-10	7	209 270	209 276
3,0		0,23	0-6	7	209 271	209 277	

¹⁾ Измерение при температуре +20°C, давлении на выходе клапана 1 бар²⁾ и свободном выходе.

²⁾ Избыточное давление относительно атмосферного.

Внимание: разъем заказывается отдельно, см. таблицу для заказа комплектующих на стр. 8 и отдельное описание типа 2508.

Управление для импульсного исполнения с помощью смены полярности

Полярность (указана на катушке)	Описание	Расположение клемм
- switch ON +	Клапан (седло P) открывается	(+) на клемме 2 и (-) на клемме 1 (см. ниже)
+ switch OFF -	Клапан (седло P) закрывается	(+) на клемме 1 и (-) на клемме 2 (см. ниже)



Внимание: используйте только разъемы без электропроводки для импульсного исполнения!

Технические характеристики - аналитическое исполнение

Аналитическое исполнение	Рабочие жидкости не подвергаются загрязнению
Предельное значение остаточного углерода	< 0,2 мг/дм ³
Допустимая утечка среды	10 ⁻⁴ мбар л/с • нейтральные среды, не вступающие в контакт с корпусом и уплотнениями • технический вакуум
Электроподключение	По DIN EN 175301-803 A (ранее DIN43650) для разъема типа 2508 (см. комплектующие)
Указание по монтажу	Не использовать жиры или силикон в качестве вспомогательных материалов

Электромагнитный клапан для особых потребностей

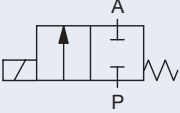
Это исполнение особенно хорошо подходит для переключения высокочистых газов и жидкостей. Все детали, вступающие в контакт со средой, подвергаются дополнительной очистке, что предотвращает загрязнение среды. Монтаж осуществляется в условиях чистых помещений.

Проверка герметичности проводится при помощи гелиевого течеискателя, мин. 10⁻⁴ мбар л/с.

Таблица для заказа клапанов (другие исполнения по запросу)

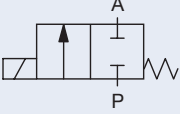
6013A Аналитические клапаны с корпусом из латуни и уплотнением FKM (катушка из полиамида)

Разъем в объем поставки не входит (см. комплектующие)

Функция	Сечение [мм]	Присоединение	Расход воды [л/ч] ¹⁾	Диапазон давления [бар]	Мощность катушки [Вт]	Вес [г]	Напряжение/частота [В/Гц]	№ заказа
A 2/2-ходовой клапан, н/з 	2,0	G 1/8	0,12	0-12	8	325	24/DC	137 826
				0-25			230/50	137 827
	2,5	G1/8	0,16	0-10	8	325	24/DC	137 828
				0-16			230/50	137 829
	3,0	G 1/4	0,23	0-6	8	430	24/DC	137 830
				0-10			230/50	137 831
	4,0	G 1/4	0,30	0-2	8	430	24/DC	137 832
				0-4			230/50	137 833

6013A Аналитические клапаны с корпусом из нержавеющей стали и уплотнением FKM (катушка из полиамида)

Разъем в объем поставки не входит (см. комплектующие)

Функция	Сечение [мм]	Присоединение	Расход воды [л/ч] ¹⁾	Диапазон давления [бар]	Мощность катушки [Вт]	Вес [г]	Напряжение/частота [В/Гц]	№ заказа
A 2/2-ходовой клапан, н/з 	2,0	G 1/8	0,12	0-12	8	325	24/DC	137 818
				0-25			230/50	137 819
	2,0	G1/4	0,12	0-12	8	430	24/DC	137 820
				0-25			230/50	137 821
	3,0	G 1/4	0,23	0-6	8	430	24/DC	137 822
				0-10			230/50	137 823
	4,0	G 1/4	0,30	0-2	8	500	24/DC	137 824
				0-4			230/50	137 825

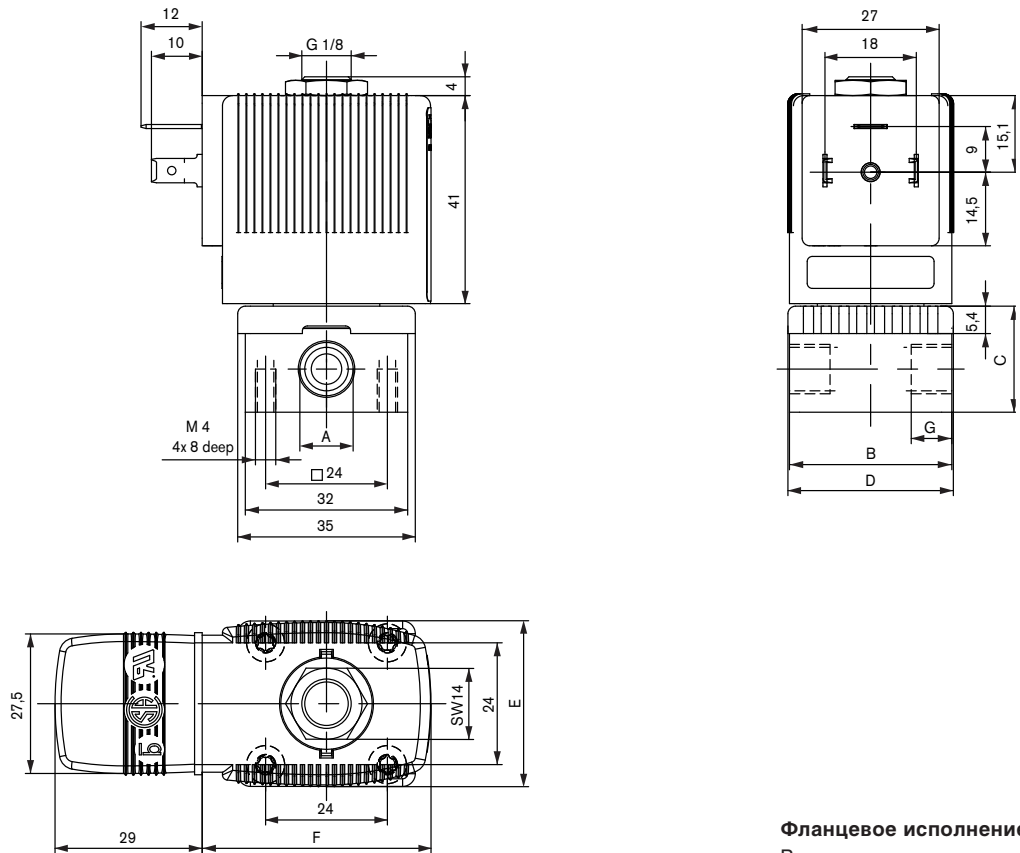
¹⁾ Измерение при температуре +20°C, давлении на выходе клапана 1 бар²⁾ и свободном выходе.

²⁾ Избыточное давление относительно атмосферного.

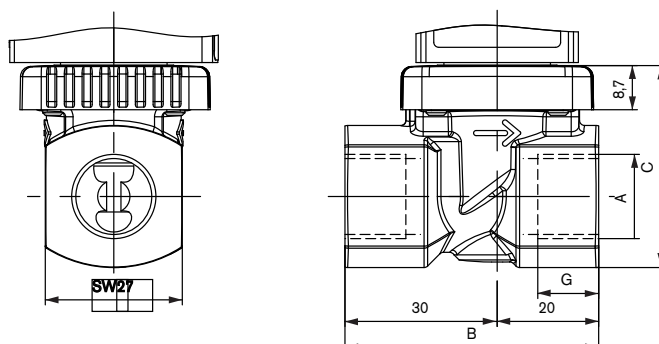
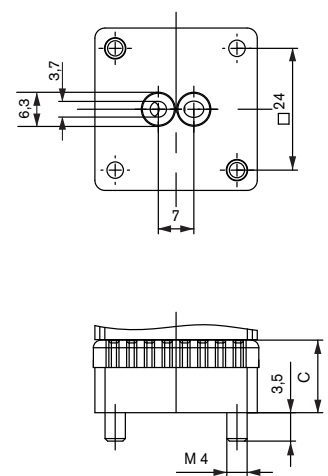
Внимание: разъем заказывается отдельно, см. таблицу для заказа комплектующих на стр. 8 и отдельное описание типа 2508.

Размеры [мм]

Вид без разъема



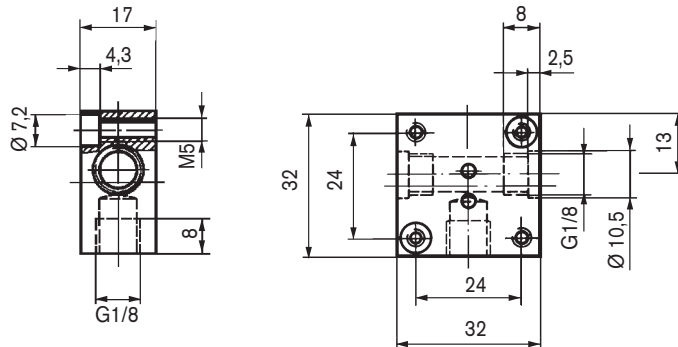
Исполнение с присоединением G3/8

Фланцевое исполнение
Вид снизу

Присоединение	Размеры корпуса [мм]					Ширина катушки E [мм]	Глубина катушки F [мм]
	A	B	C	D	G		
G1/8	G1/8	32	20,8	32,6	8	32 (8 Вт)	45 (8 Вт)
G1/4	G1/4	46	26,8	49	12	32 (8 Вт)	45 (8 Вт)
G3/8	G3/8	50	39,8	49	12	40 (10 Вт)	51 (10 Вт)
Фланец	—	32	14,3	32,6	—	32 (8 Вт)	45 (8 Вт)

Блочный монтаж

Одинарная монтажная плита



Модульная монтажная плита

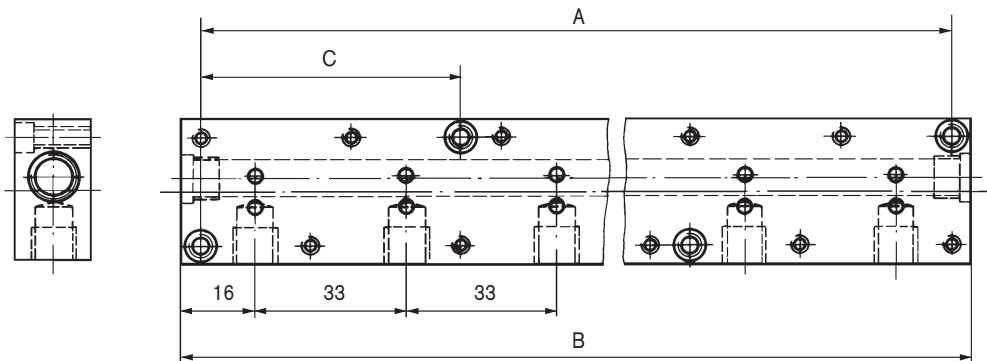


Таблица для заказа монтажных плит

Обозначение	Количество клапанов				№ заказа
Одинарная монтажная плита	из алюминия				005 020
Модульная монтажная плита	из алюминия	Расстояние между отверстиями А [мм]	Общая длина В [мм]	Расстояние между отверстиями С [мм]	
	2	57	65	–	005 023
	3	90	98	–	005 286
	4	123	131	–	005 287
	5	156	164	57	005 035
	6	189	197	57	005 038
	8	255	263	90	005 386
	10	321	329	90	005 764
Вставной ниппель	С о-образными кольцами для соединения монтажных плит				005 040
Крышка	С винтами и о-образным кольцом для перекрытия свободных посадочных мест для клапанов				005 630

При блочном монтаже обращайте внимание на допустимое время срабатывания (исполнения 5 Вт с продолжительностью включения 100% - по запросу или исполнения 8 Вт с продолжительностью включения 60%).

Подключение давления на монтажной плите обозначено буквой Р (R), выход - буквой А (B). Соединять только подключения с одинаковыми обозначениями.

2/2-ходовые клапаны типа 6013 могут эксплуатироваться вместе с 3/2-ходовыми клапанами типа 6014, функция С (не D и T!) на одной монтажной плите, если совпадает рабочее давление, указанное на типовой табличке. Монтажные плиты должны составляться с учетом функции клапанов.

Вставной ниппель с о-образными кольцами служат для соединения подключений Р (R).

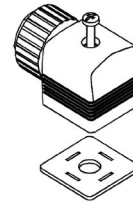
Внимание!

Закройте неиспользуемые открытые присоединения крышкой (см. комплектующие). Закрепите монтажную плиту на несущей рейке.

Таблица для заказа комплектующих

В объем поставки разъема входит плоское уплотнение и крепежный винт.
Другие исполнения разъемов по DIN EN 175301-803 (ранее DIN43650) см. в техпаспорте типа 2508.

Исполнение	Напряжение	№ заказа
Без проводки	0-250 В	008 376
Со светодиодом	12-24 В	008 360
Со светодиодом и варистором	12-24 В	008 367
Со светодиодом и варистором	200-240 В	008 369
С инвертором ¹⁾	24V DC	по запросу
Другие варианты	см. техпаспорт типа 2508	



Разъем типа 2508
по DIN EN 175301-803
(ранее DIN43650)

¹⁾ Розетка инвертора оснащена электроникой, обеспечивающей адаптацию к 3-проводному управлению.
Вход: 3-проводная техника, общий полюс "-", два отдельных полюса "+".
Выход: соответствующий импульсному исполнению типа 6013/6014

i Другие исполнения по запросу



Разрешения

Исполнение Ex
UL / UR / CSA
ATEX
FM / CSA-EX Div 1/2
Директива для газового оборудования класс А, группа 2



Присоединение

Резьбовое NPT, Rc



Напряжение

Другие напряжение



Материал

Уплотнение из EPDM



Давление

Клапаны с более высокой мощностью катушек для более высокого давления

Больше информации о продукции компании Bürkert смотрите на сайте



Мы с удовольствием проконсультируем вас
при нестандартных решениях.

Права на технические изменения защищены.
© Christian Bürkert GmbH & Co. KG

0908/7_DE-de_00890531

