

По вопросам продаж и поддержки обращайтесь:

Архангельск (8182)63-90-72	Краснодар (861)203-40-90	Рязань (4912)46-61-64
Астана (7172)727-132	Красноярск (391)204-63-61	Самара (846)206-03-16
Белгород (4722)40-23-64	Курск (4712)77-13-04	Санкт-Петербург (812)309-46-40
Брянск (4832)59-03-52	Липецк (4742)52-20-81	Саратов (845)249-38-78
Владивосток (423)249-28-31	Магнитогорск (3519)55-03-13	Смоленск (4812)29-41-54
Волгоград (844)278-03-48	Москва (495)268-04-70	Сочи (862)225-72-31
Вологда (8172)26-41-59	Мурманск (8152)59-64-93	Ставрополь (8652)20-65-13
Воронеж (473)204-51-73	Набережные Челны (8552)20-53-41	Тверь (4822)63-31-35
Екатеринбург (343)384-55-89	Нижний Новгород (831)429-08-12	Томск (3822)98-41-53
Иваново (4932)77-34-06	Новокузнецк (3843)20-46-81	Тула (4872)74-02-29
Ижевск (3412)26-03-58	Новосибирск (383)227-86-73	Тюмень (3452)66-21-18
Казань (843)206-01-48	Орел (4862)44-53-42	Ульяновск (8422)24-23-59
Калининград (4012)72-03-81	Оренбург (3532)37-68-04	Уфа (347)229-48-12
Калуга (4842)92-23-67	Пенза (8412)22-31-16	Челябинск (351)202-03-61
Кемерово (3842)65-04-62	Пермь (342)205-81-47	Череповец (8202)49-02-64
Киров (8332)68-02-04	Ростов-на-Дону (863)308-18-15	Ярославль (4852)69-52-93

Единый адрес: btk@nt-rt.ru **Веб-сайт:** www.burkert.nt-rt.ru

Электромагнитные клапаны для нейтральных и слабоагрессивных сред Burkert

ДУ 0.6 мм; 0 - 8 бар; фланец BURKERT; расход: 8.5 л/мин



Преимущества

- ▶ II 2G EEx-ia-III T6 соответствует РТВ01 АТЕХ 2175
- ▶ Простая конструкция, прочная и работающая без трения
- ▶ Длительный срок службы при отсутствии смазки

- ▶ Компактный размер
- ▶ ПЛК-совместимый; низкая мощность и высокое напряжение отпущения

- ▶ Пригодный для работы в техническом вакууме

Конструкция / Функции

Клапан состоит из пластмассового корпуса, арматура коромысла без трения, с пружиной и катушкой постоянного тока. Плита из нержавеющей стали герметично изолирует жидкость от привода.

Коромысло нового типа попеременно открывает или закрывает два соединителя при переключении. С их помощью все функции цепи 3/2 могут выполняться посредством применения давления или стравливания дополнительного соединения на выходе.

Комплект пружин в обесточенном положении.

Простая конструкция позволяет клапанам переключаться с минимальным движением коромысла в сочетании с износостойкостью при условиях отсутствия смазки.

Гладкая внешняя поверхность клапана предотвращает от налипания частиц грязи.

Клапаны могут приводиться в действие посредством ПЛК с низким электропотреблением.

Ручное управление облегчает техническое обслуживание и ввод в эксплуатацию клапана.

Области применения

Текущие среды.

- Промасляемый, безмасляный сухой воздух
- Нейтральные газы
- Для технического вакуума

Области применения

- Одинарный клапан прямого действия
- Управляющий клапан
- Управление приводом
- Логистическая управляющая схема
- Коллектор в сборе

**burkert**
Easy Fluid Control Systems

Технические данные

Функции цепи

- C** 3/2-ходовой клапан, в выключенном состоянии, разъем А обезгажен

Символ



Specifications

Проход DN [мм]	Значение QNпрасхода воздуха ¹⁾ P→A BURKERT	Модульное B→R BURKERT	Диапазон давлений ¹⁾ [бар]	Вес [г]	Потребление энергии [Вт]
0,6	8,5	9,5	0 - 8	60	0,5

¹⁾ Все указанные величины давления являются избыточным давлением относительно атмосферного давления.
²⁾ Измерено при давлении на входе 6 бар и перепадом давлений 1 бар и +20 °C.

Спецификация клапана

Материал корпуса	ПА (полиамид)
Материал уплотнения	Фтор-каучук
Изолирующая пластина между	корпусом и катушкой
Текущие среды	со смазкой, без смазки, сухой воздух, нейтральные газы, для технического вакуума
Макс. вязкость	приблизительно 21 мм ² /с
Температура окружающей среды	-10 - +55 °C
Температура жидкости	-10 - +55 °C
Присоединение	BURKERT-соединение через нижнюю часть

Время срабатывания ³⁾	
Открытие	70 мс
Закрытие	70 мс

³⁾ Время срабатывания 3/2-ходового клапана определяется с помощью остаточного объема, примерно 1 см³. Время измерено на выходе А с момента включения до повышения давления до 90% /падения давления до 10%.
Время задержки: Время от электрического включения до начала изменения давления.

Спецификация соленоида

Номинальное напряжение	24 В постоянного тока (энергоснабжение)
Допустимое отклонение напряжения	±10 %
Потребление мощности	0.5 Вт (оптимальный рабочий ток > 29 мА) как минимум 0.15 х номинал напряжения (по нормам VDE 0580)
Напряжение отпускания (для переключающегося коромысла)	ПЛК-управляемый
Электрическое управление	
Количество циклов	600 циклов в мин
Рабочий цикл	100% непрерывный режим
Категория	IP 65 с кабельным разъемом
Тип защиты	II 2G EEx ia IIC T6 PTB01 ATEX 2175
Электрическое соединение	
Стандарт:	разъемы сверху в соответствии с DIN EN 175301-803 (не используйте разъемы со светодиодами или электрические схемы)

Электрические характеристики

Подача питания только от сертифицированных искробезопасных электрических цепей со следующими макс. значениями:

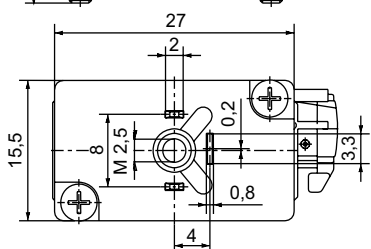
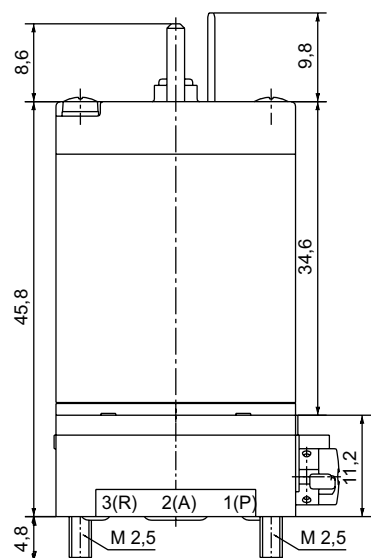
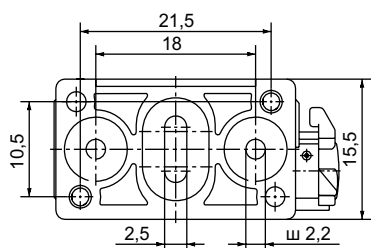
Макс. безопасное напряжение	U = 35 В
Макс. безопасный ток	I = 0.9 А
Потребление энергии для блочного монтажа	P = 0.7 Вт (T5) (температура окружающей среды +60 60 °C)
Потребление энергии для одиночного монтажа	P = 0.8 Вт (T5) (температура окружающей среды +70 °C)

Установка / комплектующие

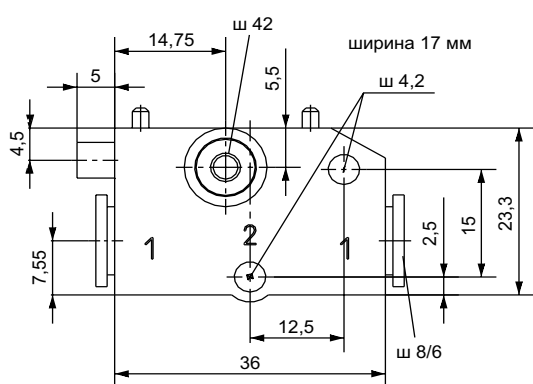
Установка	в соответствии с требованиями, но предпочтительно вертикальное положение системы соленоидов с общей подачей давления макс. 12 клапанов на специальном трубопроводе (комплектующие)
Система трубопроводов	
Интервал катушки	16,5 мм

Размеры [мм]

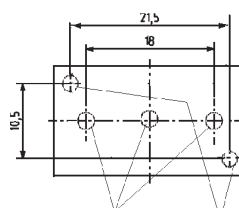
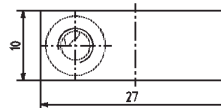
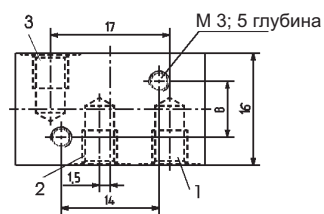
Тип 6106 с фланцем Burkert, концевые соединители наверху



Модуль для вставного соединения



Единичный коллектор для фланца Burkert



ø макс. 2,5 M 2,5; глубина 6

Комплексный коллектор для фланца Burkert

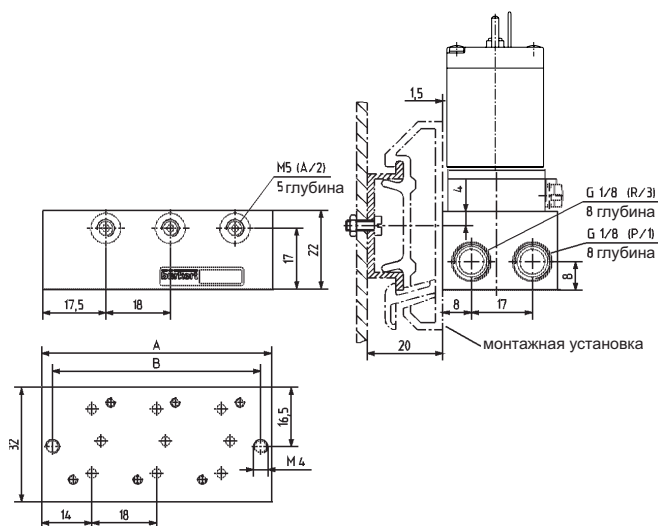




Таблица заказа (Другие версии по запросу)

Исполнение с концевым соединителем наверху, полиамидным корпусом и уплотнением FKM.
В комплект поставки входят 2 установочных винта M2.5 x 16; **без кабельной вилки** (см. комплектующие)

Функция клапана	Ду [мм]	Значение Q _{Np} расхода воздуха		Давление [бар]	Присоединение	Мин. ток [мА]	Внутр. сопротивление [Ω] @ 20°C	Номер изделия
		1> 2 [л/мин]	2> 3 [л/мин]					
C	0.6	8.5	9.5	0 - 8	BURKERT	29	320	139 272 D

Таблица заказа комплектующих

Наименование	Характеристики	Номер изделия
Кабельная вилка типа 2506	без проводов, 0-250 В	008 353 P
Единичный коллектор BURKERT	ширина 16 мм, разъемное соединение M5	623 873 V
Единичный коллектор BURKERT	ширина 16 мм, разъемное соединение G1/8	634 917 L

Таблица заказа коллекторов

Комплексные коллекторы (материал: алюминий);
для основания Burkert; интервал для катушки 18 мм

Коллектор	Размеры		Номер изделия
	A [мм]	B [мм]	
2 Станция	46	40	629 500 J
3 Станция	64	58	629 169 R
4 Станция	82	76	629 501 F
5 Станция	100	94	629 502 G
6 Станция	118	112	629 503 H
7 Станция	136	130	629 504 A
8 Станция	154	148	629 505 B
9 Станция	172	166	629 890 H
10 Станция	190	184	629 919 H
11 Станция	208	202	007110X
12 Станция	226	220	629 920 E
Комплект для подключения DIN-рейка TS 35 x 7,5 мм			629 254 N
Заглушка			629 327 F

В случае специфических условий применения, обратитесь за консультацией.

Мы оставляем за собой право вносить технические изменения без предварительного уведомления.

0603/1_EU-en_00891744

