








Дополнительно по запросу

| | |
|--|--|
|  | Напряжение питания 110 В/AC |
|  | ES энергосберегающая катушка (220 В/AC 3В*А, 24 В/DC 3 Вт) |
|  | Уплотнение из EPDM (+130 °C), VITON (+120 °C) |
|  | Корпус из нержавеющей стали AISI 316 |
|  | Размер присоединения 1/4", 3/8" |

Спецификация

| | |
|------------|-------------------------------|
| Корпус | Латунь |
| Катушка | Пластмасса термореактивная |
| Уплотнение | NBR нитрилбутадиеновый каучук |

Таблица для заказа

| Модель | Напряжение, В | Мощность | | DN, мм | PN, бар | Артикул |
|---------|---------------|----------|----|--------|---------|---------|
| | | В*А | Вт | | | |
| 2W-A-15 | 220/AC | 22 | — | 10 | 0...20 | 2641 |
| 2W-A-15 | 24/AC | 18 | — | 10 | 0...12 | 2642 |
| 2W-A-15 | 24/DC | — | 13 | 10 | 0...12 | 2643 |
| 2W-A-15 | 12/DC | — | 15 | 10 | 0...12 | 295T |

Архангельск (8182)63-90-72
Астана +7(7172)727-132
Астрахань (8512)99-46-04
Барнаул (3852)73-04-60
Белгород (4722)40-23-64
Брянск (4832)59-03-52
Владивосток (423)249-28-31
Волгоград (844)278-03-48
Вологда (8172)26-41-59
Воронеж (473)204-51-73
Екатеринбург (343)384-55-89
Иваново (4932)77-34-06
Ижевск (3412)26-03-58
Казань (843)206-01-48

Калининград (4012)72-03-81
Калуга (4842)92-23-67
Кемерово (3842)65-04-62
Киров (8332)68-02-04
Краснодар (861)203-40-90
Красноярск (391)204-63-61
Курск (4712)77-13-04
Липецк (4742)52-20-81
Магнитогорск (3519)55-03-13
Москва (495)268-04-70
Мурманск (8152)59-64-93
Набережные Челны (8552)20-53-41
Нижний Новгород (831)429-08-12
Новокузнецк (3843)20-46-81

Описание

Клапан электромагнитный 2/2-ходовой сервоуправляемый. Клапан не требует перепада давления. Применяется как для жидкостей так и для газов.

Особенности

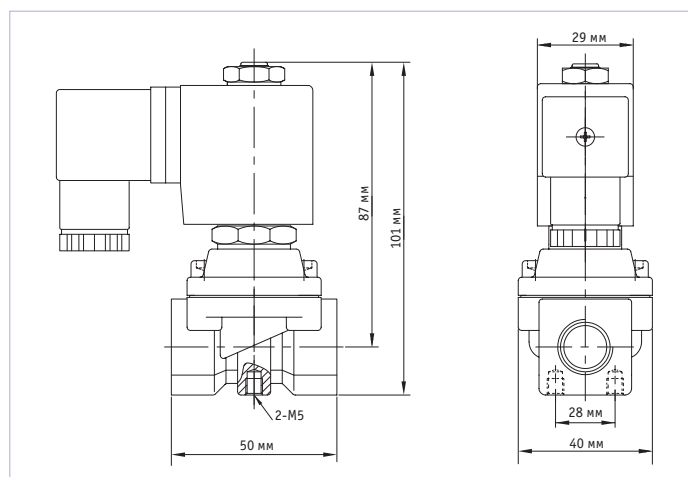
- Универсальный компактный электромагнитный клапан
- Нормально-закрытое исполнение

Технические характеристики

| | |
|---|---|
| Проходное сечение (DN), мм | 10 |
| Размер присоединения, дюйм | G1/2 |
| Диапазон рабочего давления (PN), бар | 0...20 * |
| Температура рабочей среды, °C | -5...+80 |
| Козф. пропускной способности (Kv), м³/ч | 1,8 |
| Рабочая среда | Нейтральные жидкости и газы, масло маловязкое (до 20 сСт) |
| Напряжение питания, В | 220/AC, 24/DC, 24/AC, 12/DC |
| Потребляемая мощность, ВА/Вт | 18...22 (AC)/13...15 (DC) * |
| Класс защиты | IP65 с кабельным разъёмом |
| Класс изоляции катушки | H |
| Продолжительность включения, % | 100 |
| Электрическое подключение | Под кабельный разъём согласно EN175301-803 форма A (кабельный разъём в комплекте) |

* В зависимости от напряжения питания

Габаритные размеры



Новосибирск (383)227-86-73
Омск (3812)21-46-40
Орел (4862)44-53-42
Оренбург (3532)37-68-04
Пенза (8412)22-31-16
Пермь (342)205-81-47
Ростов-на-Дону (863)308-18-15
Рязань (4912)46-61-64
Самара (846)206-03-16
Санкт-Петербург (812)309-46-40
Саратов (845)249-38-78
Севастополь (8692)22-31-93
Симферополь (3652)67-13-56
Смоленск (4812)29-41-54

Сочи (862)225-72-31
Ставрополь (8652)20-65-13
Сургут (3462)77-98-35
Тверь (4822)63-31-35
Томск (3822)98-41-53
Тула (4872)74-02-29
Тюмень (3452)66-21-18
Ульяновск (8422)24-23-59
Уфа (347)229-48-12
Хабаровск (4212)92-98-04
Челябинск (351)202-03-61
Череповец (8202)49-02-64
Ярославль (4852)69-52-93