



## Описание

Клапан электромагнитный 2/2-ходовой сервоуправляемый. Клапан срабатывает при минимальном давлении от 0,3 бара. Применяется как для жидкостей так и для газов.

## Особенности

- Универсальный сервоуправляемый мембранный клапан
- Нормально-закрытое или нормально-открытое исполнение

## Технические характеристики

Проходное сечение (DN), мм	13...50
Размер присоединения, дюйм	G1/2...G2
Диапазон рабочего давления (PN), бар	0,3...16 *
Температура рабочей среды, °C	-5...+80
Рабочая среда	Нейтральные жидкости и газы, масло маловязкое (до 20 сСт)
Напряжение питания, В	220/AC, 24/DC, 24/AC
Потребляемая мощность, ВА/Вт	22 (AC)/13 (DC)
Класс защиты	IP65 с кабельным разъемом
Класс изоляции катушки	H
Продолжительность включения, %	100
Электрическое подключение	Под кабельный разъем согласно EN175301-803 форма A (кабельный разъем в комплекте)

\* В зависимости от исполнения

## Дополнительно по запросу

- Напряжение питания 110 В/AC, 12 В/DC
- ES энергосберегающая катушка (220 В/AC 3В\*А, 24 В/DC 3 Вт)
- Уплотнение из EPDM (+130 °C), VITON (+120 °C)
- Корпус из нержавеющей стали AISI 316
- Размер присоединения 3/8 "

## Спецификация

Корпус	Латунь
Катушка	Пластмасса термореактивная
Уплотнение	NBR нитрилбутадиеновый каучук

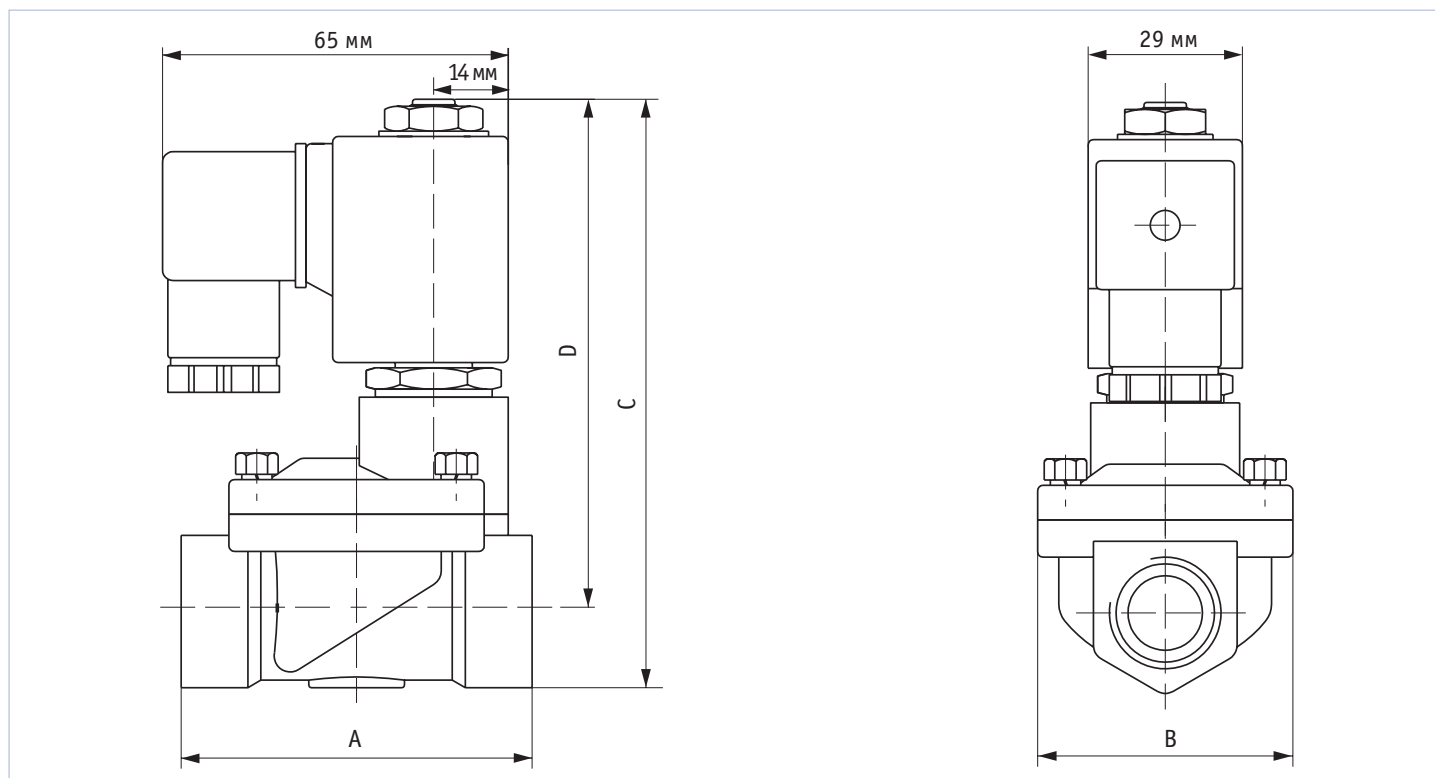
## Таблица для заказа

Клапаны RSP, корпус: латунь, уплотнение: NBR, нормально-закрытое (H3) исполнение							
Модель	Размер	DN, мм	PN, бар	Kv, м³/ч	Напряжение питания		
					220 В/AC	24 В/AC	24 В/DC
RSP-15	1/2 "	13	0,3...16	3,8	255M	2BQM	2BQN
RSP-20	3/4 "	20	0,3...16	6,4	25D3	2BQ9	2A64
RSP-25	1 "	25	0,3...16	10	25D4	2BJ9	28S6
RSP-32	1¼ "	32	0,3...16	20	25A8	2BQD	2A8G
RSP-40	1½ "	40	0,3...16	25	25A9	2BQF	2BQG
RSP-50	2 "	50	0,3...16	40	25AA	2BJC	2BQI

Клапаны RSP, корпус: латунь, уплотнение: NBR, нормально-открытое (H0) исполнение							
Модель	Размер	DN, мм	PN, бар	Kv, м³/ч	Напряжение питания		
					220 В/AC	24 В/AC	24 В/DC
RSP-15K	1/2 "	13	0,3...13	3,8	260J	2BQ4	2ANH
RSP-20K	3/4 "	20	0,3...13	6,4	260N	2BQB	2BQC
RSP-25K	1 "	25	0,3...13	10	260O	2BJA	2AJ5
RSP-32K	1¼ "	32	0,3...8	20	260P	2BJB	2BQE
RSP-40K	1½ "	40	0,3...8	25	260Q	2BJ8	2BQH
RSP-50K	2 "	50	0,3...8	40	260R	2BJD	2BQJ

## Габаритные размеры



Модель	Размер	DN, мм	A, мм	B, мм	C, мм	D, мм	Вес, кг
RSP-15	1/2 "	13	66	48	112	97	0,70
RSP-20	3/4 "	20	75	58	118	100	0,85
RSP-25	1 "	25	96	69	125	101	1,35
RSP-32	1 1/4 "	32	131	96	150	120	2,80
RSP-40	1 1/2 "	40	131	96	150	120	2,60
RSP-50	2 "	50	165	120	165	130	3,90

### По вопросам продаж и поддержки обращайтесь:

Архангельск (8182)63-90-72  
 Астана +7(7172)727-132  
 Астрахань (8512)99-46-04  
 Барнаул (3852)73-04-60  
 Белгород (4722)40-23-64  
 Брянск (4832)59-03-52  
 Владивосток (423)249-28-31  
 Волгоград (844)278-03-48  
 Вологда (8172)26-41-59  
 Воронеж (473)204-51-73  
 Екатеринбург (343)384-55-89  
 Иваново (4932)77-34-06  
 Ижевск (3412)26-03-58  
 Казань (843)206-01-48

Калининград (4012)72-03-81  
 Калуга (4842)92-23-67  
 Кемерово (3842)65-04-62  
 Киров (8332)68-02-04  
 Краснодар (861)203-40-90  
 Красноярск (391)204-63-61  
 Курск (4712)77-13-04  
 Липецк (4742)52-20-81  
 Магнитогорск (3519)55-03-13  
 Москва (495)268-04-70  
 Мурманск (8152)59-64-93  
 Набережные Челны (8552)20-53-41  
 Нижний Новгород (831)429-08-12  
 Новокузнецк (3843)20-46-81

Новосибирск (383)227-86-73  
 Омск (3812)21-46-40  
 Орел (4862)44-53-42  
 Оренбург (3532)37-68-04  
 Пенза (8412)22-31-16  
 Пермь (342)205-81-47  
 Ростов-на-Дону (863)308-18-15  
 Рязань (4912)46-61-64  
 Самара (846)206-03-16  
 Санкт-Петербург (812)309-46-40  
 Саратов (845)249-38-78  
 Севастополь (8692)22-31-93  
 Симферополь (3652)67-13-56  
 Смоленск (4812)29-41-54

Сочи (862)225-72-31  
 Ставрополь (8652)20-65-13  
 Сургут (3462)77-98-35  
 Тверь (4822)63-31-35  
 Томск (3822)98-41-53  
 Тула (4872)74-02-29  
 Тюмень (3452)66-21-18  
 Ульяновск (8422)24-23-59  
 Уфа (347)229-48-12  
 Хабаровск (4212)92-98-04  
 Челябинск (351)202-03-61  
 Череповец (8202)49-02-64  
 Ярославль (4852)69-52-93

Киргизия (996)312-96-26-47

Казахстан (772)734-952-31

Таджикистан (992)427-82-92-69