



Дополнительно по запросу



12 В/DC, 24 В/DC, 110 В/AC

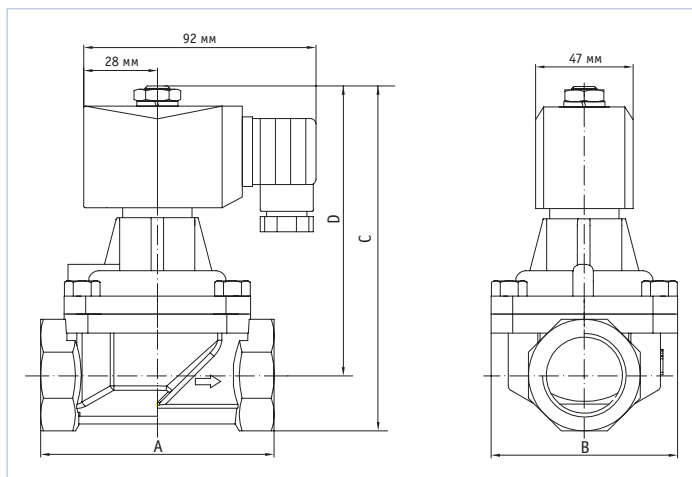


Корпус из нержавеющей стали AISI 304



Размер присоединения 1/4...3/8", 1/4...2"

Габаритные размеры



Модель	Размер	DN, мм	A	B	C	D	Вес, кг
RSPS-15N	1/2"	15	67	56	121	106	1,1
RSPS-20N	3/4"	20	80	60	126	116	1,3
RSPS-25N	1"	25	92	72	137	122	1,7

Описание

Клапан электромагнитный 2/2-ходовой сервоуправляемый. Клапан не требует перепада давления.

Применяется для пара и высокотемпературных жидкостей.

Особенности

- Сервоуправляемый поршневой клапан
- Нормально-закрытое исполнение

Технические характеристики

Проходное сечение (DN), мм	15...25
Размер присоединения, дюйм	G1/2...G1
Диапазон рабочего давления (PN), бар	0...10
Температура рабочей среды, °C	0...+180
Рабочая среда	Пар и высокотемпературные жидкости (до 20 cCt)
Напряжение питания, В	220/AC
Потребляемая мощность, ВА	40
Класс защиты	IP65 с кабельным разъёмом
Класс изоляции катушки	H
Продолжительность включения, %	100
Электрическое подключение	Под кабельный разъём согласно EN175301-803 форма A (кабельный разъём в комплекте)

Спецификация

Корпус	Латунь
Катушка	Пластмасса термореактивная
Уплотнение	PTFE политетрафторэтилен

Таблица для заказа

Модель	Размер	DN, мм	PN, бар	Kv, м³/ч	Артикул
RSPS-15N	1/2"	15	0...10	4,0	25Z9
RSPS-20N	3/4"	20	0...10	6,4	25ZA
RSPS-25N	1"	25	0...10	10,2	25ZB

По вопросам продаж и поддержки обращайтесь:

Архангельск (8182)63-90-72
Астана +7(7172)727-132
Астрахань (8512)99-46-04
Барнаул (3852)73-04-60
Белгород (4722)40-23-64
Брянск (4832)59-03-52
Владивосток (423)249-28-31
Волгоград (844)278-03-48
Вологда (8172)26-41-59
Воронеж (473)204-51-73
Екатеринбург (343)384-55-89
Иваново (4932)77-34-06
Ижевск (3412)26-03-58
Казань (843)206-01-48

Калининград (4012)72-03-81
Калуга (4842)92-23-67
Кемерово (3842)65-04-62
Киров (8332)68-02-04
Краснодар (861)203-40-90
Красноярск (391)204-63-61
Курск (4712)77-13-04
Липецк (4742)52-20-81
Магнитогорск (3519)55-03-13
Москва (495)268-04-70
Мурманск (8152)59-64-93
Набережные Челны (8552)20-53-41
Нижний Новгород (831)429-08-12
Новокузнецк (3843)20-46-81

Новосибирск (383)227-86-73
Омск (3812)21-46-40
Орел (4862)44-53-42
Оренбург (3532)37-68-04
Пенза (8412)22-31-16
Пермь (342)205-81-47
Ростов-на-Дону (863)308-18-15
Рязань (4912)46-61-64
Самара (846)206-03-16
Санкт-Петербург (812)309-46-40
Саратов (845)249-38-78
Севастополь (8692)22-31-93
Симферополь (3652)67-13-56
Смоленск (4812)29-41-54

Сочи (862)225-72-31
Ставрополь (8652)20-65-13
Сургут (3462)77-98-35
Тверь (4822)63-31-35
Томск (3822)98-41-53
Тула (4872)74-02-29
Тюмень (3452)66-21-18
Ульяновск (8422)24-23-59
Уфа (347)229-48-12
Хабаровск (4212)92-98-04
Челябинск (351)202-03-61
Череповец (8202)49-02-64
Ярославль (4852)69-52-93

Киргизия (996)312-96-26-47

Казахстан (772)734-952-31

Таджикистан (992)427-82-92-69

Эл. почта: btk@nt-rt.ru || Сайт: <http://burkert.nt-rt.ru/>