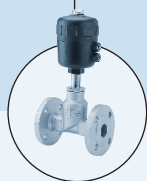




## Блок концевых выключателей TopControl Вкл/Выкл



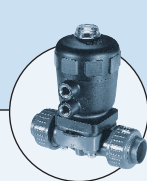
Возможности комбинирования



Проходным  
клапаном 2012



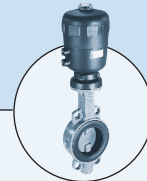
Наклонными  
клапанами  
2000/2001/2002



Мембранными  
клапанами 2030/2031



Шаровыми кранами  
2652/2655



Дисковыми  
затворами 2672/2675

- Простое управление клапанами с пневмоуправлением
- Прямая установка на привод клапана
- Для приводов простого и двойного действия
- Контроль крайних положений Вкл./Выкл., а также промежуточного положения
- Индикация положения и обратная связь

Тип 8631 TopControl Вкл/Выкл предназначен для управления пневматическими клапанами, например, 2000, 2030, 2031, 2031 K, 2652, 2655, 2658, 2672 и 2675. TopControl Вкл./Выкл. и пневмопривод механически соединены между собой и поставляются вместе с клапаном и заказываются соответственно в собранном виде.

Давление сжатого воздуха должно быть как минимум на 0.5–1 бар выше необходимого управляющего давления привода клапана.

| Технические данные                      |  |
|---|--|
| Материал корпуса                        | ППЕ/ПА   |
| Материал крышки                         | Полисульфон (прозрачный)   |
| Материал уплотнения                     | Пербуна  |
| Управляющая среда                       | Класс качества по DIN ISO 8573-1   |
| Содержание пыли                         | Класс 5 ( $\leq 40$ мкм размер частиц)   |
| Размер частиц                           | Класс 5 ( $\leq 10$ мг/м <sup>3</sup> )  |
| Давление на точку                       | Класс 3 ( $\leq -20$ °C)   |
| Концентрация масла                      | Класс 5 ( $\leq 1$ мг/м <sup>3</sup> )   |
| Исполнение прибора                      | Для приводов простого и двойного действия  |
| Температура управл. среды               | -10 ... +50°C  |
| Рабочая температура                     | -10 ... +50°C  |
| Подключение сжатого воздуха             | G 1/4; NPT 1/4; RC – по запросу  |
| Сжатый воздух                           | 3 до 7 бар   |
| Датчик положения (опция)                |  |
| Для 24 В                                | Индуктивные концевые выключатели, датчик положения с обратной связью через бинарные выходы (н/о)     |
| Для 24В или 230В                        | Механич. концевые выключатели, датчик положения с обр. связью через бинарные выходы (н/о или н/з)    |
| ASI Коммуникация (опция) (AS-interface) | Автоматическое понижение тока удержания для электромагнитного клапана, определения отсутствие потока |

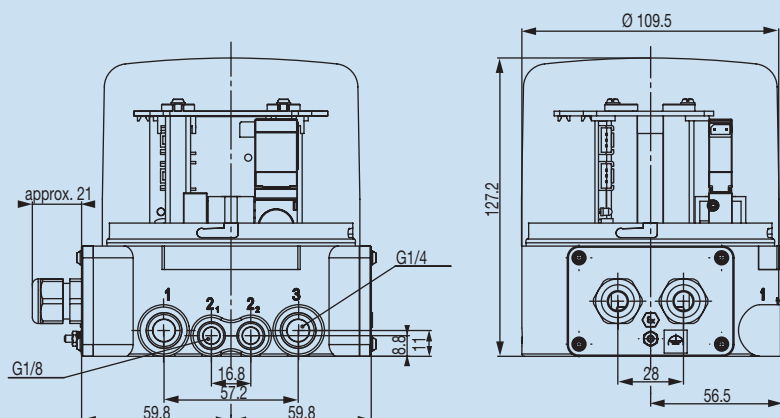
### Тип 8631 без BUS управления

|                             |                                     |
|-----------------------------|-------------------------------------|
| Напряжение                  | 24 В/=, 230 В/50 – по запросу       |
| Остаточная пульсация для DC | 10%, не технический постоянный ток! |
| Отклонение напряжения       | $\pm 10\%$                          |
| Потребляемая мощность       | < 2Вт                               |
| Класс защиты                | IP 65 по EN 60529                   |

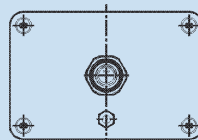
### Тип 8631 с BUS управлением (ASI)

|                                |   |
|--------------------------------|---|
| Напряжение (через bus кабель)  | 29.5 до 31.6 В/= согласно спецификации      |
| Класс защиты                   | IP 65 по EN 60529                           |
| Потребляемая мощность максимум | 120 мА                                      |
| в обычном режиме               | $\leq 80$ мА                                |
| с пониженным током             | $\leq 50$ мА                                |
| Выходы                         |   |
| Мощность переключения          | $\leq 1$ Вт через AS-интерфейс              |
| Функция контроля               | встроенная                                  |
| Входы                          |   |
| Напряжение датчика             | 24 В $\pm 10\%$ (через AS-интерфейс)        |
| Позволяемая нагрузка           | $\leq 60$ мА, защита от короткого замыкания |
| Верхний уровень переключения   | $\geq 10$ В                                 |
| Верхний входной ток            | ограничен до 6.5 мА                         |
| Нижний входной ток             | $\leq 1.5$ мА                               |

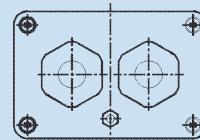
## Размеры (мм)



## Возможные варианты присоединения



С круглым разъемом M12, 4-полюсный



Скабельным зажимом PG

## Таблица для заказа блока TopControl Вкл./Выкл. без клапана (другие исполнения – по запросу)

Для клапанов с пневмоуправлением;

Все исполнения для 24 В/= с присоединением G 1/4 для подключения сжатого воздуха

| Функция   | ASI-интерфейс | Тип обратной связи          | Электрическое подключение | № для заказа |
|---|---------------|-----------------------------|---------------------------|--------------|
| Для управления приводом простого действия   | нет           | 2 мех. концевых выключателя | Кабельный зажим PG        | 140 637      |
|   | да            | 2 инд. концевых выключателя | Кабельный зажим PG        | 142 021      |
| Для управления приводом двойного действия   | нет           | 2 мех. концевых выключателя | Круглый разъем Multipol   | 142 594      |
|   |               |                             | Кабельный зажим PG        | 142 029      |
|   | да            | 2 инд. концевых выключателя | Кабельный зажим PG        | 142 031      |
| Датчик положения для приводов простого и двойного действия без функции управления | нет           | 2 мех. концевых выключателя | Круглый разъем Multipol   | 142 045      |
|   | да            | 2 инд. концевых выключателя | Кабельный зажим PG        | 146 643      |
|   |               |                             |                           | 146 642      |

## Указание по заказу системы в сборе:

TopControl Вкл./Выкл. поставляется только как единое целое вместе с клапанами.

Для выбора подходящего клапана см. описания к клапанам 2000, 2012, 2030, 2031, 2031 K, 2652, 2655, 2658, 2672 и 2675.

## Необходимые данные для заказа системы TopControl

- № для заказа блока 8631 TopControl Вкл./Выкл.
- № для заказа выбранного клапана
- С указанием "Система TopControl" Вы заказываете 2 прибора, а получаете одну собранную и проверенную систему TopControl.

## Таблица для заказа аксессуаров

| Описание                       | № для заказа |
|--------------------------------|--------------|
| Круглый разъем M12, 4-полюсный | 917 116      |

## Пример заказа системы в сборе с блоком 8631 TopControl Вкл./Выкл.

| Система в сборе | Тип клапана<br>(см. типы) | № клапана | TopControl | № TopControl |
|-----------------|---------------------------|-----------|------------|--------------|
| SYST-           | 2XXX-                     | XXXXXX    | 8631-      | XXXXXX-      |

