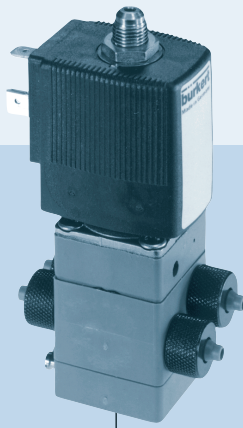
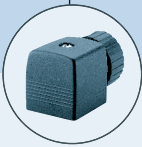


4/2-ходовой пневмораспределитель



Возможности комбинирования

- Компактное исполнение
- Легкосъемная катушка
- Регулирование сброса воздуха
- Присоединения для трубки: резьбовое и фланцевое



Кабельный разъем 2508



Реле времени 1078



Кабельный разъем 2512/2511 ASI



Дозатор 8600



Наклонный клапаном 2000

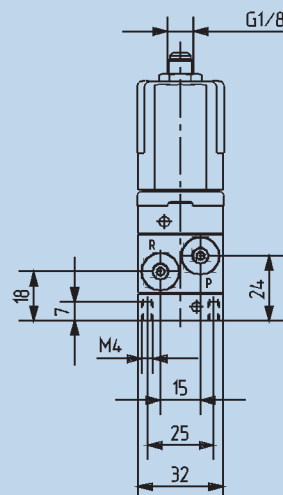
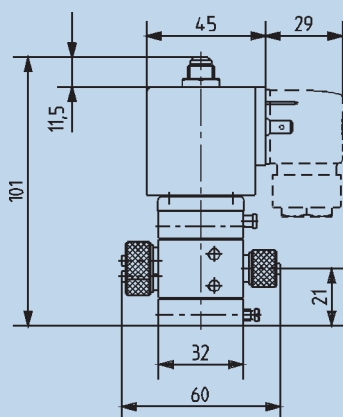
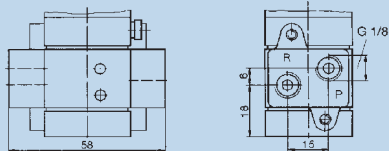
4/2-ходовой седельный клапан с сервоуправляемыми мембранами. Минимальное дифференциальное давление для полного переключения клапана составляет 2.5 бара. Клапан может быть установлен на двухканальную плиту с общим входом.

Потребляемая мощность		
Подъем	Удержание	
AC [ВА]	AC [ВА/Вт]	DC [Вт]
11	6/2	2

Технические данные	
Сечение	Ду 3.0 мм
Материал корпуса	Полиамид
Внутренние части клапана	Нержавеющая сталь, пластик
Уплотнение	Пербунан
Среда	Нейтральные среды
Температура среды	-10 °С... +60 °С
Окружающая температура	Макс. +55 °С
Отклонение напряжения	±10%
Длительность включения	100% непрерывная работа
Электрическое подключение	Разъем стандарта DIN 43650 Форма А Тип 2508
Класс защиты	IP 65 с кабельным разъемом
Положение при монтаже	Любое, предпочтительно приводом вверх

Размеры [мм]

Соединение под мягкую трубку из пластика (наружный – Ø6 мм, внутренний – Ø4 мм). При модульном монтаже накидные гайки на отверстиях 1 и 3 заменяются на уплотнительные кольца (10 x 2).



Резьба G 1/8

Таблица для заказа клапанов (другие исполнения – по запросу)

Корпус из полиамида, с ручным переключателем, поставляется без кабельного разъема

Функция	Сечение [мм]	Присоединение 1 и 3	Присоединение 2 и 4	Расход воздуха [л/мин]	Давление [бар]	Напряжение/частота [В/Гц]	№ для заказа
G 4/2-ходовой 	3.0	G 1/8	G 1/8	200	2.5 – 10	024/=	134 622
						024/50-60	134 623
						110/50-60	134 624
		Под мягкую трубку 6/4	Под мягкую трубку 6/4	200	2.5–10	24/=	134 630
						024/50-60	134 631
						110/50-60	134 632
		Фланцевое на плиту	G 1/8	200	2.5–10	024/=	134 634
						024/50-60	134 635
						110/50-60	134 636
		Фланцевое на плиту	Под мягкую трубку 6/4	200	2.5–10	024/=	134 638
						024/50-60	134 639
						110/50-60	134 640
						230/50-60	134 641

Для переключения клапана необходимо минимальное дифференциальное давление 2.5 бар.

Исполнения с взрывозащитными катушками (EEx m II C T5) – по запросу

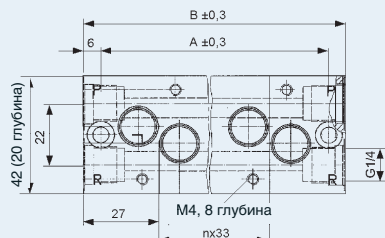
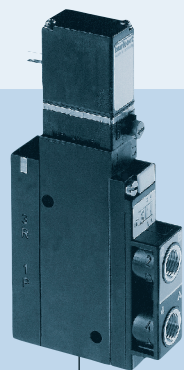


Таблица для заказа плиты. Модульные плиты из алюминия

Количество клапанов на плите	A [мм]	Общая длина B [мм]	№ для заказа
2	75	87	005 356
3	108	120	005 357
4	141	153	005 372
5	174	186	005 373
6	207	219	005 374
8	273	285	006 553

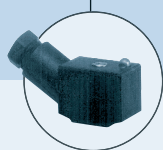
Аксессуары для плит

Глушитель	005 424
Заглушка для незанятых отверстий 1 или 4	005 390
Пластина для незанятых мест	005 432
Соединительный фитинг между плитами с уплотнительным кольцом	005 049



Возможности комбинирования

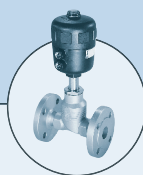
- Компактное исполнение
- Низкая потребляемая мощность
- В качестве пилота-качельный клапан с постоянным током
- Различные варианты подключения пневмотрубки



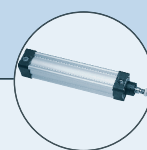
Кабельный разъем 2506



Кабельный разъем 2510/2511 ASI



Пневмоклапан 2012



Пневмоцилиндр 0044

Тип 5470 E поставляется в 3/2- и 4/2-ходовой функции. Клапан может использоваться для одиночного монтажа в различных применениях. Возможны различные варианты подключения пневмотрубки.

Потребляемая мощность

соответствует данным, указанным в таблице для заказа.

Технические данные	
Сечение	Ду 4.0 мм
Материал корпуса	Полиамид (ПА)
Внутренние части клапана	Ультрамид
Уплотнение	Пербунан
Среда	Сжатый воздух, нейтральные газы
Температура среды	-10 ... + 50 °С
Окружающая температура	-10 ... + 55 °С
Присоединение 1-4 (варианты)	G 1/8 Под мягкую трубку 6/4 мм Цанговое Ø 6 мм NPT 1/8 – по запросу
Отклонение напряжения	±10%
Длительность включения	100% непрерывная работа
Электрическое подключение	Разъем стандарта DIN 43 650 Форма C Тип 2506 (см. раздел «Аксессуары»)
Класс защиты	IP 65 с кабельным разъемом
Взрывозащита	EEx ia IIC T6 – по запросу
Положение при монтаже	Любое, предпочтительно приводом вверх

Размеры [мм]	
Исполнение	Присоединение
A	Резьбовое G 1/8
B	Цанговое, Ø 6 мм
C	Под мягкую трубку 6/4
D	Цанговое Ø 6 мм, отверстия 2 и 4 вниз

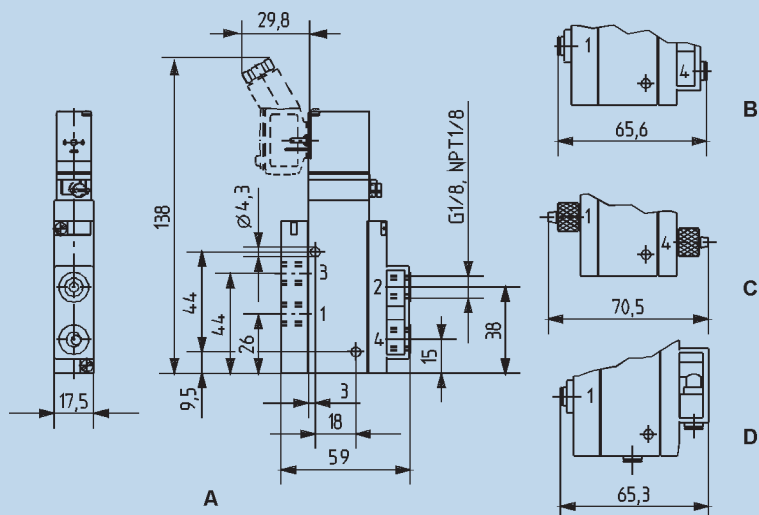


Таблица для заказа клапанов (другие исполнения – по запросу)

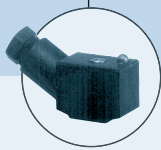
Одиночные клапаны с различными вариантами присоединения, штекер сбоку, без кабельного разъема (см. раздел «Аксессуары»)

Функция	Сечение [мм]	Расход воздуха [л/мин]	Давление [бар]	Присоединение (1, 3, а также 2 и 4 (см. чертеж вариантов))	Напряжение/частота [В/Гц]	Потребляемая мощность [Вт]	№ для заказа Пербуна
C 3/2-ходовой н/з 	4.0	300	2 – 10	Цанговое Ø 6 мм	024/=	2	136 755
				2 и 4 вниз- (вариант D)	110–120/=	3	136 756
					220–240/=	3	136 757
D 3/2-ходовой н/о 	4.0	300	2 – 10	Цанговое Ø 6 мм	024/=	2	136 758
				2 и 4 вниз (вариант D)	110–120/=	3	136 759
					220–240/=	3	136 760
G 4/2-ходовой 	4.0	300	2 – 10	Под мягкую трубку 6/4 (вариант C)	024/=	2	136 746
					110–120/=	3	136 757
					220–240/=	3	136 748
				G 1/8 (вариант A)	024/=	2	136 749
					110–120/=	3	136 750
					220–240/=	3	136 751
					Цанговое Ø 6 мм (вариант B)	024/=	2
110–120/=	3	136 753					
220–240/=	3	136 754					

3/2 и 4/2-ходовой пневмораспределитель



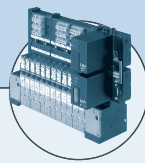
Возможности комбинирования



Кабельный разъем 2506



Кабельный разъем 2510/2511 ASI



Пневмоостров 8640



Наклонный пневмоклапан 2000

- Компактное исполнение в 3/2- и 4/2-ходовой функции
- Для одиночного и модульного монтажа
- Низкая потребляемая мощность
- В качестве пилота-качельный клапан с постоянным током
- Различные варианты подключения пневмотрубки

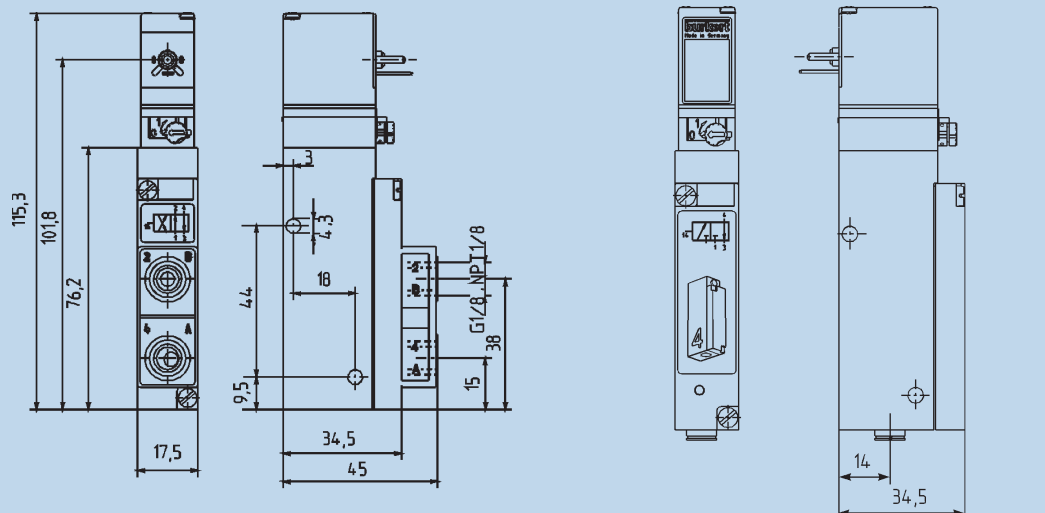
Тип 5470 поставляется в 3/2 и 4/2-ходовом исполнении. Оба варианта могут устанавливаться на одном пневмомодуле. Клапаны могут использоваться для монтажа на пневмомодулях, так и в пневмоостровах. Возможны различные варианты подключения пневмотрубки.

Потребляемая мощность

соответствует данным, указанным в таблице для заказа.

Технические данные	
Сечение	Ду 4.0 мм
Материал корпуса	Полиамид (ПА)
Внутренние части клапана	Ультрамид
Уплотнение	Пербунан
Среда	Сжатый воздух, нейтральные газы
Температура среды	- 10... +50 °C
Окружающая температура	- 10... + 55 °C
Присоединение 1-4 (варианты)	G 1/8 Под мягкую трубку 6/4 мм Цанговое Ø 6 мм NPT 1/8 – по запросу
Отклонение напряжения	±10%
Длительность включения	100% непрерывная работа
Электрическое подключение	Разъем стандарта DIN 43 650 Форма C
Класс защиты	IP 65 (с кабельным разъемом)
Взрывозащита	EEx ia II C T6 – по запросу
Положение при монтаже	Любое, предпочтительно приводом вверх

Размеры [мм]



Вид 1
4/2-ходовой (функция G), штекер спереди

Вид 2
3/2-ходовой (функция C), штекер сзади

Таблица для заказа клапанов (другие исполнения – по запросу)

Все клапаны с уплотнением пербунан, отверстия 1 и 3 фланцевые, без кабельного разъема (см. раздел «Аксессуары»),

Для модульного монтажа: клапаны со штекером спереди, с кабельным разъемом тип 2506 (см. раздел «Аксессуары»)

Для монтажа в пневмоостров: клапаны со штекером сзади, подключение через встроенные разъемы на пневмоострове 8640.

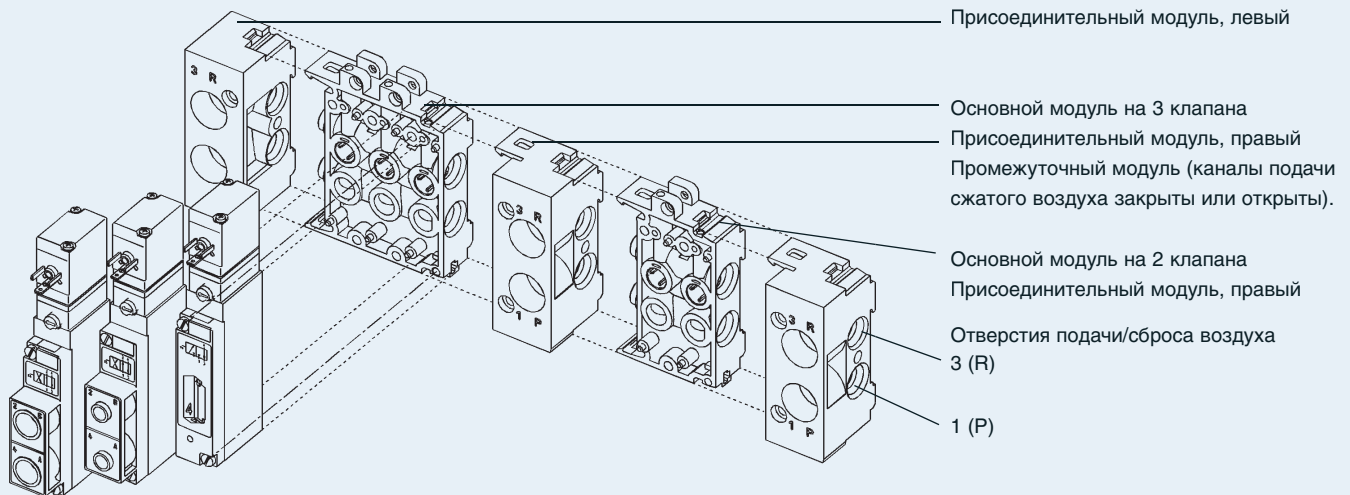
Функция	Сечение [мм]	Расход воздуха [л/мин]	Давление [бар]	Отверстия 4 и 2	Напряжение/ частота [В/Гц]	Потребляемая мощность [Вт]	№ для заказа Штекер сзади для пневмоострова 8640	№ для заказа Штекер спереди для модульного монтажа			
C 3/2-ходовой н/з 	4.0	300	2 – 8	Цанговое, Ø 6 мм, (Вид 2)	024/=	1	132 479	135 203			
			2 – 10		024/=	2	133 148	135 204			
					110-120/=	3	–	132 952			
G 4/2-ходовой 	4.0	300	2 – 8	Цанговое, Ø 6 мм, спереди (Вид 7)	024/=	1	–	135 205			
			2 – 10		024/=	2	132 487	135 206			
					110-120/=	3	–	132 954			
						2 – 8	Цанговое, Ø 6 мм, снизу (Вид 4)	024/=	1	132 489	135 207
						2 – 10		024/=	2	133 150	135 208
								110-120/=	3	–	132 956
						2 – 8	Резьба G 1/8, спереди (Вид 1 и 6)	024/=	1	–	132 957
						2 – 10		024/=	2	–	135 211
								110-120/=	3	–	132 958
						2 – 8	Под мягкую трубку 6/4 мм, спереди (Вид 5)	024/=	1	–	132 959
						2 – 10		024/=	2	–	135 215
								110-120/=	3	–	135 216
					220-240/=	3	–	133 164			
					220-240/=	3	–	133 166			

При использовании переменного тока подключать следует при помощи кабельных разъемов 2506 со встроенным выпрямителем.

Штекеры сзади: над отверстиями 1 и 3.

3/2-ходовой, функция D, (нормально открытый) – по запросу.

Сборка пневмораспределителей на пневмомодуле MP05



Указания для заказа модуля в сборе:

Пожалуйста, перечисляйте заказываемые компоненты справа налево, как указано на примере:

Пример заказа пневмораспределителей 5470 с модулями MP05		
Кол-во	Описание	№ для заказа
1	Присоединительный модуль правый G 1/8	133 177
1	Основной модуль на 2 клапана	132 516
1	Основной модуль на 3 клапана	132 517
1	Присоединительный модуль, левый G 1/8	133 175
5	Клапаны	135 203

Модульный монтаж на стену или ДИН-рейку стандарта DIN 50022

Крепление модуля MP05 к стене осуществляется при помощи прилагаемых винтов M3.

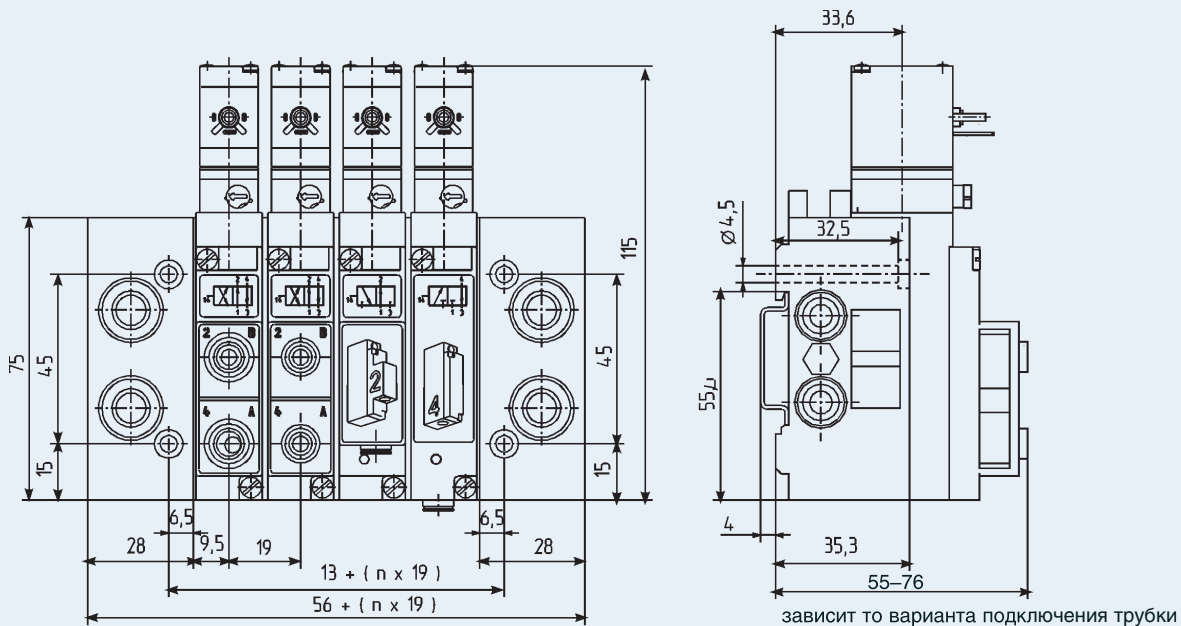
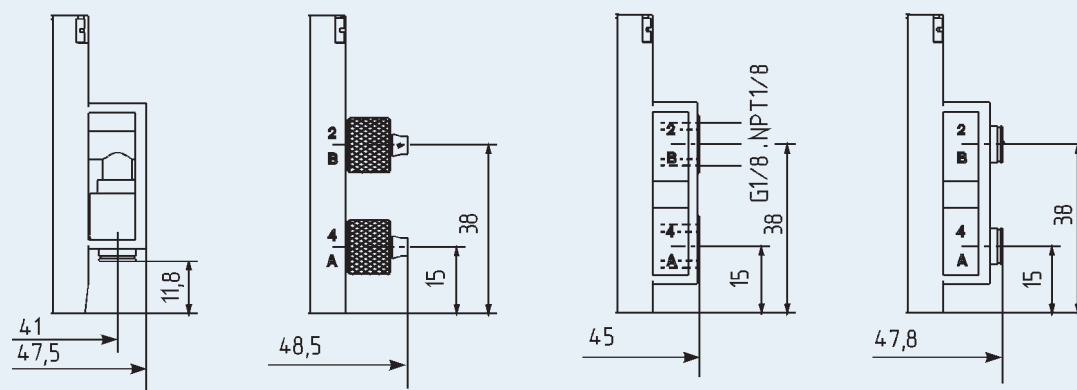


Таблица для заказа модулей MP05

Описание	№ для заказа
Присоединительный модуль, правый, G 1/8	133 177
Присоединительный модуль, правый, NPT 1/8	133 178
Присоединительный модуль, правый, G 1/4	132 514
Присоединительный модуль, правый, NPT 1/4	132 515
Основной модуль на 2 клапана	132 516
Основной модуль на 3 клапана	132 517
Основной модуль на 2 клапана с обратным клапаном	132 518
Основной модуль на 3 клапана с обратным клапаном	132 519
Присоединительный модуль, левый, G 1/8	133 175
Присоединительный модуль, левый, NPT 1/8	133 176
Присоединительный модуль, левый, G 1/4	132 512
Присоединительный модуль, левый, NPT 1/4	132 513

Возможные варианты подключения трубки через отверстия 2 и 4



Вид 4
Цанговое,
Ø 6 мм, снизу

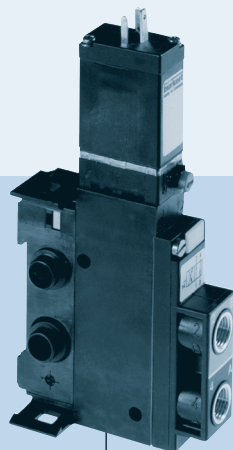
Вид 5
Под мягкую трубку
6/4 мм, спереди

Вид 6
Резьба G 1/8,
NPT 1/8, вид спереди

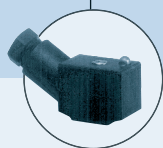
Вид 7
Цанговое
Ø 6 мм, спереди

Таблица для заказа аксессуаров для модуля MP05

Описание	Свойства	№ для заказа
Присоединительный модуль G 1/8	Промежуточное питание	643 019
Присоединительный модуль NPT 1/8	Промежуточное питание	643 028
Заглушка	G 1/8	631 019
Заглушка	G 1/4	631 020
Заглушка для цангового разъема	Ø 6 мм	015 397
Кольца сжатия для цангового разъема	Ø 6 мм	015 401
Пластина (черная)	для незанятых мест	643 223
Информационная табличка	64 шт	623 816



Тип 5470 R может комбинироваться с...



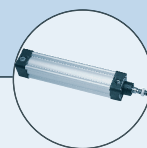
Кабельный разъем 2506



Кабельный разъем 2510/2511 ASI



Пневмоклапан 2012



Пневмоцилиндр тип 0044

- Компактное исполнение in 3 и 4-ходовом исполнении
- Расширяемый пневмомодуль
- Низкая потребляемая мощность
- Катушка с постоянным током
- Различные варианты подключения

Тип 5470 R поставляется в 3/2- и 4/2-ходовом исполнении. Клапаны крепятся друг к другу при помощи специальных клипс, расположенных сбоку. Клапаны используются, в основном, в модулях. Возможны различные варианты подключения пневмотрубки.

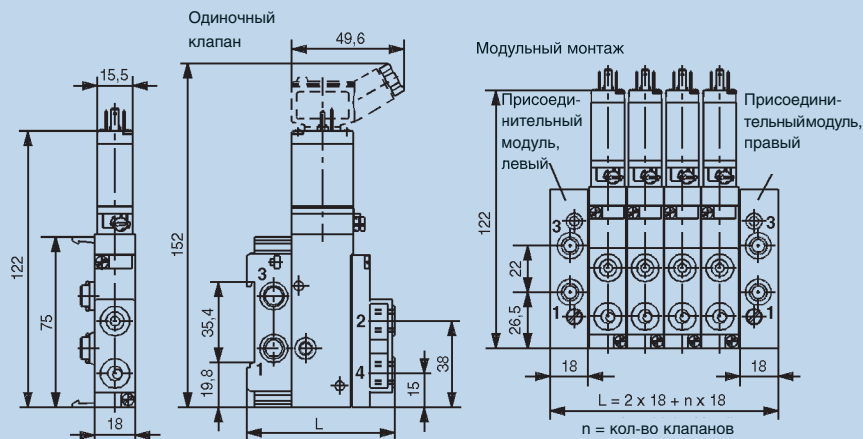
Потребляемая мощность

соответствует данным, указанным в таблице для заказа.

Технические данные	
Сечение	Ду 4.0 мм
Материал корпуса	Полиамид (PA)
Внутренние части клапана	Ультрамид
Уплотнение	Пербунан
Среда	Сжатый воздух, нейтральные газы (фильтр 5 мкм)
Температура среды	-10 °С... +50 °С
Окружающая температура	-10 °С... +55 °С
Отверстия 1, 3	Модульный фланец
Отверстия 2 и 4	Резьба G 1/8
Варианты подключения	Под мягкую трубку 6/4 мм Цанговое Ø 6 мм (Резьба NPT 1/8 – по запросу)
Отклонение напряжения	±10%
Длительность включения	100% непрерывная работа
Электрическое подключение	Штекер сверху по DIN 43650 Форма С, тип 2506 и прямоугольный разъем тип 1057-SA (5.08 мм)
Взрывозащита	EEX ia IIC T6 – по запросу
Класс защиты	IP 65 с кабельным разъемом IP 20 для 1057-SA и IP 40 для прямоугольного разъема (5.08 мм)
Положение при монтаже	Любое, предпочтительно приводом вверх

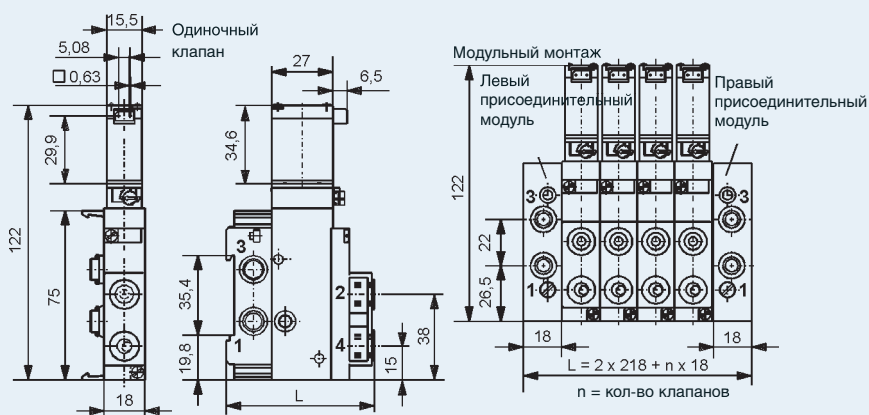
Размеры [мм]

Клапаны со штекером вверх



Размеры [мм]

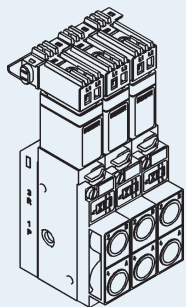
Клапаны со штекером сбоку



Модульный монтаж

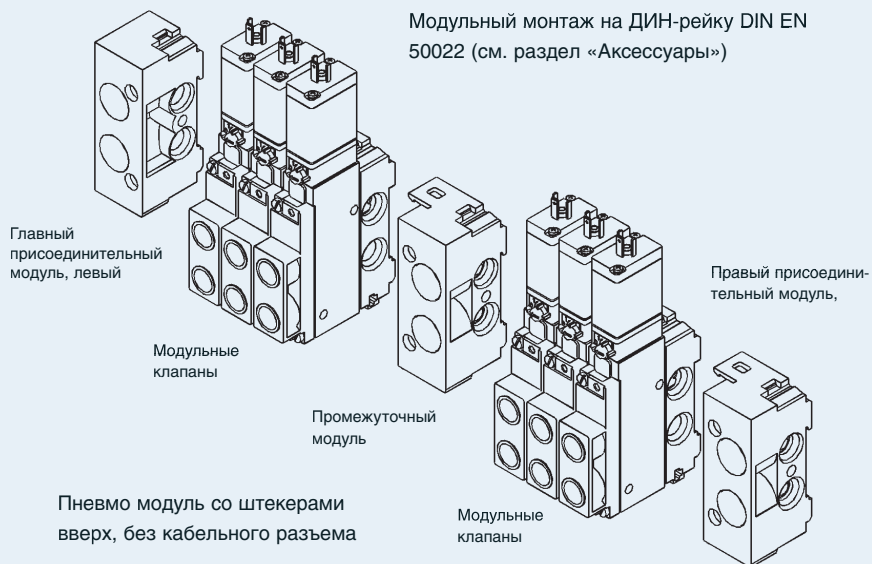
Модульный монтаж клапанов на ДИН-рейку DIN EN 60022

(см. раздел «Аксессуары»)



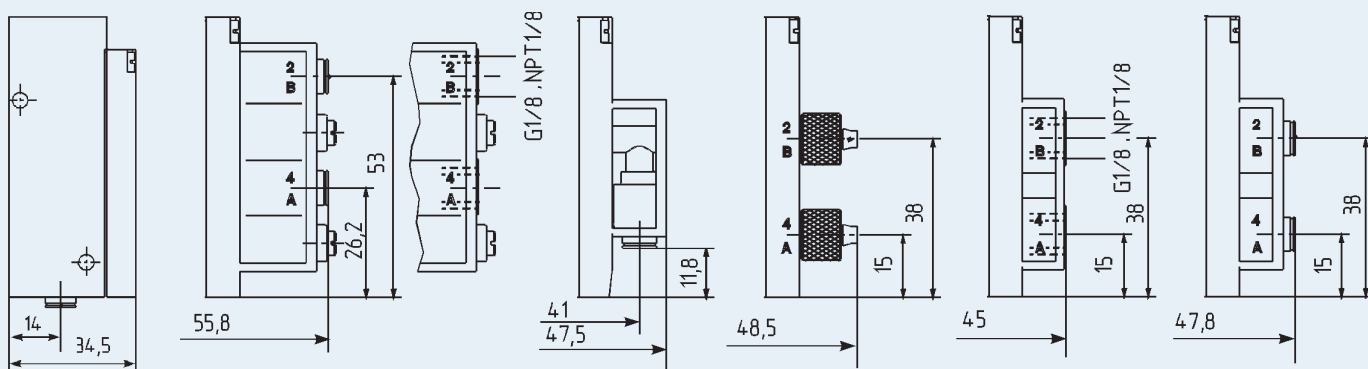
Пневмо модуль с кабельными разъемами 1057-SA

Модульный монтаж на ДИН-рейку DIN EN 50022 (см. раздел «Аксессуары»)



Пневмо модуль со штекерами вверх, без кабельного разъема

Варианты отверстий

**Вид А**

Цанговое
 Ø 6 мм вниз
 (Функция С)

Вид В

Цанговое, Ø 6 мм спереди и
 Резьба G 1/8 или NPT 1/8 с
 обратным клапаном

Вид С

Цанговое
 Ø 6 мм вниз
 (Функция D+G)

Вид D

Под мягкую
 трубку
 6/4 мм спереди

Вид Е

Резьба G 1/8 или
 NPT 1/8 спереди

Вид F

Цанговое,
 Ø 6 мм спереди

Таблица для заказа клапанов (другие исполнения – по запросу)

Клапан с возможностью модульного монтажа фланцевые присоединения для отверстий 1 и 3 (см. раздел «Аксессуары»)

Функция	Сечение [мм]	Расход воздуха [л/мин]	Давление [бар]	Отверстия 2 и 4	Напряжение/ частота [В/Гц]	Потребляемая мощность [Вт]	№ для заказа ■ Постоянный ток (DC)	№ для заказа ■ универсальный ток (UC)
С 3/2-ходовой н/з, 	4.0	300	2–10	Цанговое, Ø 6 мм вниз, с обратным клапаном (Вид А)	024/DC/UC	2	136 872	–
					110-120/DC/UC	3	136 873	145 970
					220-240/DC/UC	3	136 874	145 971
Г 4/2-ходовой 	4.0	300	2–10	Под мягкую трубку, спереди 6/4 (Вид D)	024/DC/UC	2	136 878	–
					110-120/DC/UC	3	136 879	145 976
					220-240/DC/UC	3	136 880	145 977
				G 1/8, спереди (Вид Е)	024/DC/UC	2	136 881	–
					110-120/DC/UC	3	136 882	145 979
					220-240/DC/UC	3	136 883	145 980
				G 1/8 спереди, с обратным клапаном (Вид В)	024/DC/UC	2	136 884	–
					110-120/DC/UC	3	136 885	145 982
					220-240/DC/UC	3	136 886	145 983
				Цанговое, Ø 6 мм спереди (Вид F)	024/DC/UC	2	136 887	–
					110-120/DC/UC	3	136 888	145 985
					220-240/DC/UC	3	136 889	145 986
Цанговое, Ø 6 мм вниз (Вид С)	024/DC/UC	2	136 890	–				
	110-120/DC/UC	3	136 891	145 988				
	220-240/DC/UC	3	136 892	145 989				

3/2-ходовые клапаны с функцией D (нормально открытый) – по запросу

- 3/2-ходовые клапаны (функции С и D) с обратным клапаном в модульном фланце.
- ■ Только для постоянного тока (DC), при работе с переменным током (AC) используйте кабельный разъем с выпрямителем.
- ■ ■ Для катушек с универсальным током (UC = DC или AC): выпрямитель, защита от скачков напряжения и светодиод уже встроены в катушке.

Таблица для заказа клапанов (другие исполнения – по запросу)

Клапан с возможностью модульного монтажа фланцевые присоединения для отверстий 1 и 3

Функция	Сечение [мм]	Расход воздуха [л/мин]	Давление [бар]	Отверстия 2 и 4	Напряжение/ частота [В/Гц]	Потребляемая мощность [Вт]	№ для заказа Катушка с постоянным током
C	4.0	300	2–10	Цанговое, Ø 6 мм вниз, с обратным клапаном (Вид А)	024/=	2	145 993
G	4.0	300	2–10	G 1/8 с дроссельным обратным клапаном (Вид В)	024/=	2	145 997
				Цанговое, Ø 6 мм спереди (Вид F)	024/=	2	145 998
				Цанговое, Ø 6 мм вниз (Вид С)	024/=	2	145 999

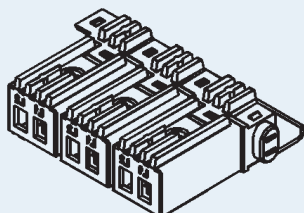
Таблица для заказа аксессуаров

Присоединительные модули и аксессуары для клапанов (см. чертеж модульного монтажа)

Описание	Присоединение	№ Для заказа
Присоединительный модуль, левый	G 1/8	623 753
	G 1/4	623 758
	Цанговое, Ø 8 мм	623 755
	Цанговое, Ø 10 мм	623 762
Присоединительный модуль, правый	G 1/8	623 767
	G 1/4	623 773
	Цанговое, Ø 8 мм	623 770
	Цанговое, Ø 10 мм	623 784
Промежуточный модуль	G 1/8	627 742
	G 1/4	631 288
	Цанговое, Ø 8 мм	631 287
	Цанговое, Ø 10 мм	631 290
Заглушка	G 1/8	631 019
	G 1/4	631 020
Заглушка	Ø 6 мм	015 397
	Ø 8 мм	900 065
Пластина	для не занятых мест	623 827

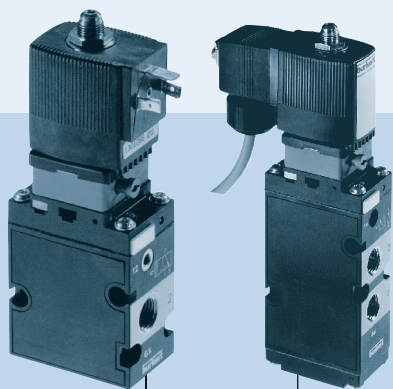
Дополнительные аксессуары

Модульный кабельный разъем 1057-SA, IP 20, с общим нулем и заземлением (только для 24В)	647 357
Кабельный набор для нуля и заземления	629 262
Управляющий кабель с разъемом AMP, длина кабеля 540 мм	629 181
Прямоугольный разъем, 5.08 мм, с кабелем 3 м	133 486
Прямоугольный разъем, 5.08 мм, с кабелем 300 мм	644 068
Прямоугольный разъем, 5.08 мм, с 2 отдельными контактами	644 067
Дин-рейка на 8–12 клапанов, длина 300 мм с промежуточным модулем или на 8–14 клапанов без промежуточного модуля	640 789
Дин-рейка на 13–17 клапанов, длина 480 мм с промежуточным модулем или на 15–19 клапанов без промежуточного модуля	640 788
Дин-рейка на 17–22 клапанов, длина 498 мм с 2 промежуточными модулями или на 18–23 клапана с 1 промежуточным модулем	630 579

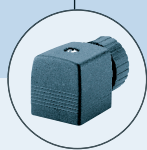


Кабельный разъем 1057-SA с общим нулем и заземлением (IP 20)

3/2, 5/2 и 5/3-ходовой пневмораспределитель



Возможности комбинирования



Кабельный разъем 2508



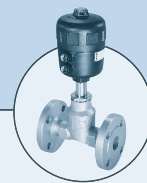
Реле времени 1078



Кабельный разъем 2512/2511 ASI



Дозатор 8600



Пневмоклапан 2012

- Высокий расход
- Для одиночного и модульного монтажа
- Нормально закрытый и открытый
- 3 и 5-ходовый клапаны могут комбинироваться
- Легкосъемная катушка
- Низкая потребляемая мощность

Тип 6518—3/2-ходовой

Тип 6519—5/2 или 5/3-ходовой. Оба типа клапана могут быть установлены на один модуль. Клапаны могут устанавливаться как одиночно, так и в модулях.

Потребляемая мощность

Подъем	Удержание	
AC [ВА]	AC [ВА/Вт]	DC [Вт]
11	6/2	2

Технические данные

Сечение	
Тип 6518	Ду 8.0 мм
Тип 6519	Ду 8.0 и 9.0 мм
Материал корпуса	
Тип 6518	Полиамид, усиленный
Тип 6519	Полиамид (5/2-ходовой), Алюминий (5/3-ходовой)
Резьбовые втулки	Латунь или нержавеющая сталь (по запросу)
Уплотнение	
Тип 6518	Пербуна и полиуретан
Тип 6519	Пербуна, Пербуна и полиуретан
Среда	Сжатый воздух, нейтральные газы
Температура среды	-10... +50 °С
Окружающая температура	-25... +55 °С
Входные отверстия	
Тип 6518: 1 и 3	G1/4, а также под фланец
Тип 6519: 1, 3 и 5	G1/4, а также под фланец
Рабочие отверстия	
Тип 6518: 2	Резьба G1/4
Тип 6519: 2 и 4	Резьба G1/4
Отклонение напряжения	±10%
Длительность включения	100% непрерывная работа
Электрическое подключение	Разъем стандарта DIN 43650 Форма А
Класс защиты	IP 65 с кабельным разъемом
Положение при монтаже	Любое, предпочтительно приводом наверх

Размеры [мм]

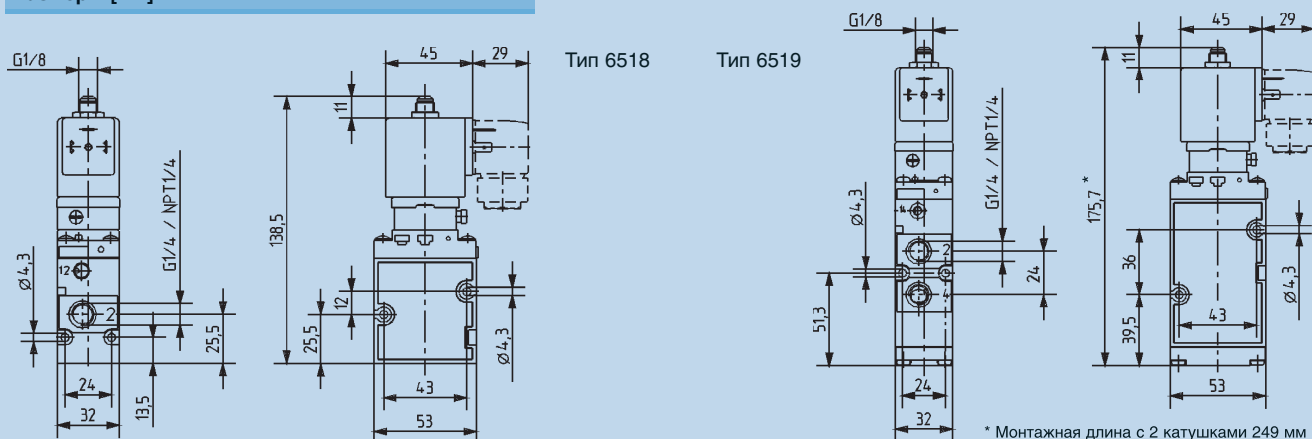


Таблица для заказа клапанов 6518 (другие исполнения – по запросу)

Резьба 1 и 3, а также под фланец; без кабельного разъема (см. раздел «Аксессуары»)

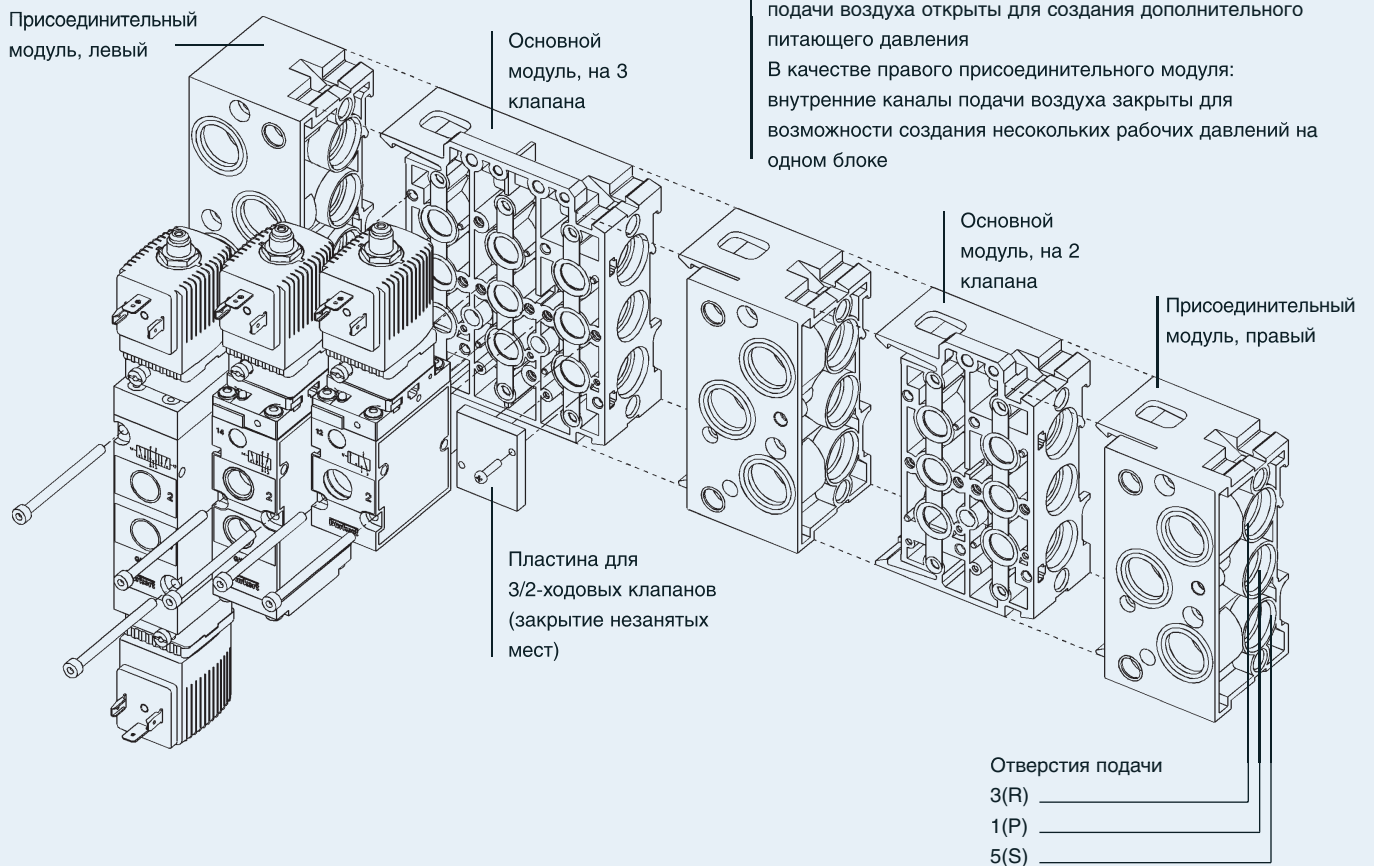
Функция	Сечение [мм]	Уплотнение Корпус	Присоединение Резьба	Расход воздуха [л/мин]	Давление [бар]	Потребляемая мощность [Вт]	Напряжение/ частота [В/Гц]	№ для заказа
C 3/2-ходовой н/з 	8.0	Пербунан и полиуретан (Полиамид)	G 1/4	1300	2–8	2	024/=	132 457
							024/50-60	132 458
							110/50-60	132 459
							230/50-60	132 460
D 3/2-ходовой н/о 	8.0	Пербунан и полиуретан (Полиамид)	G 1/4	1300	2–8	2	024/=	132 461
							024/50-60	132 462
							110/50-60	132 463
							230/50-60	132 464

Таблица для заказа клапанов 6519 (другие исполнения – по запросу)

Резьба 1, 3 и 5, а также под фланец; без кабельного разъема (см. раздел «Аксессуары»)

Функция	Сечение [мм]	Уплотнение Корпус	Присоединение Резьба	Расход воздуха [л/мин]	Давление [бар]	Потребляемая мощность [Вт]	Напряжение/ частота [В/Гц]	№ для заказа
H 5/2-ходовой 	8.0	Пербунан и полиуретан (Полиамид)	G 1/4	1300	2–8	2	024/=	132 465
							024/50-60	132 466
							110/50-60	132 467
							230/50-60	132 468
L 5/3-ходовой все, отверстия перекрыты 	9.0	Пербунан (Алюминий)		G 1/4	1300	3–10	024/=	132 469
							024/50-60	132 470
							110/50-60	132 471
							230/50-60	132 472
N 5/3-ходовой, отверстия сброса открыты 	9.0	Пербунан (Алюминий)		G 1/4	1300	3–10	2 024/=	132 473
							024/50-60	132 474
							110/50-60	132 475
							230/50-60	132 476

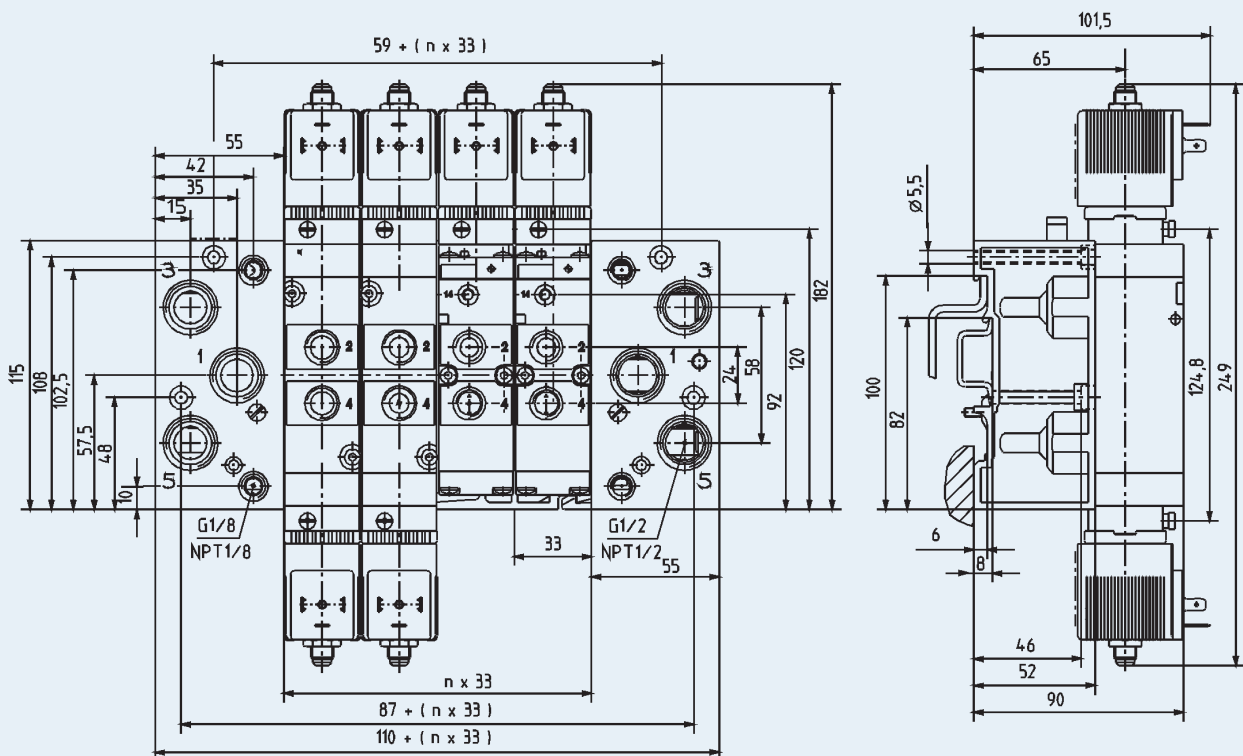
Сборка на базе модулей тип MP07 (пример)



В качестве промежуточного модуля: внутренние каналы подачи воздуха открыты для создания дополнительного питающего давления

В качестве правого присоединительного модуля: внутренние каналы подачи воздуха закрыты для возможности создания нескольких рабочих давлений на одном блоке

Модульный монтаж на стену или на ДИН-рейку стандарта EN 50022 или 50023



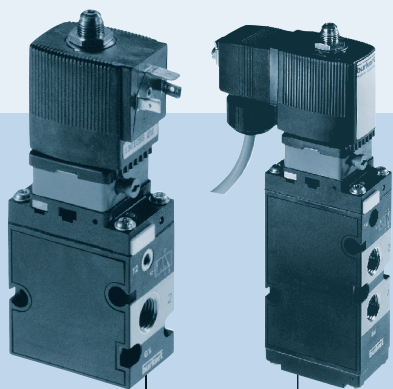
Монтаж клапанов на модуль MP07 при помощи входящих в комплект поставки винтов M4.
(n = количество клапанов, максимально – 12 клапанов)

Таблица для заказа компонентов пневмомодуля MP07

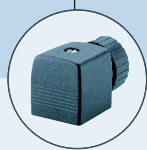
Исполнение	№ для заказа
Присоединительный модуль, правый G 1/2	635 331
Промежуточный модуль	637 505
Основной модуль на 2 клапана (3/2-, 5/2-, 5/3-ходовые клапаны)	635 319
Основной модуль на 3 клапана (3/2-, 5/2-, 5/3-ходовые клапаны)	635 342
Присоединительный модуль, левый G 1/2	635 324
Пластина для 5/2 и 5/3 клапанов (для незанятых мест)	635 335
Пластина для 3/2 клапанов (для незанятых мест)	635 337
Заглушка G 1/8	780 141
Заглушка G 1/4	780 142
Заглушка G 1/2	780 144
Глушитель G 1/8	005 305
Глушитель G 1/4	005 064
Глушитель G 1/2	005 062
Шильдики для обозначения клапанов (64 шт.)	635 411

Примечание: Модульный монтаж также для клапанов 6518 и 6519 с взрывозащищенными катушками.

3/2, 5/2 и 5/3-ходовой пневмораспределитель



Возможности комбинирования



Кабельный разъем 2508



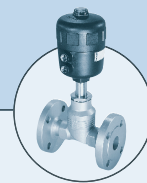
Реле времени 1078



Кабельный разъем 2512/2511 ASI



Дозатор 8600



Пневмоклапан 2012

- Высокий расход
- Для одиночного и модульного монтажа
- Нормально закрытый и открытый
- 3 и 5-ходовый клапаны могут комбинироваться
- Легкосъемная катушка
- Низкая потребляемая мощность

Тип 6518—3/2-ходовой

Тип 6519—5/2 или 5/3-ходовой. Оба типа клапана могут быть установлены на один модуль. Клапаны могут устанавливаться как одиночно, так и в модулях.

Потребляемая мощность		
Подъем	Удержание	
AC	AC	DC
[ВА]	[ВА/Вт]	[Вт]
11	6/2	2

Технические данные

Сечение	
Тип 6518	Ду 8.0 мм
Тип 6519	Ду 8.0 и 9.0 мм
Материал корпуса	
Тип 6518	Полиамид, усиленный
Тип 6519	Полиамид (5/2-ходовой), Алюминий (5/3-ходовой)
Резьбовые втулки	Латунь или нержавеющая сталь (по запросу)
Уплотнение	
Тип 6518	Пербуна и полиуретан
Тип 6519	Пербуна, Пербуна и полиуретан
Среда	Сжатый воздух, нейтральные газы
Температура среды	-10... +50 °С
Окружающая температура	-25... +55 °С
Входные отверстия	
Тип 6518: 1 и 3	G1/4, а также под фланец
Тип 6519: 1, 3 и 5	G1/4, а также под фланец
Рабочие отверстия	
Тип 6518: 2	Резьба G1/4
Тип 6519: 2 и 4	Резьба G1/4
Отклонение напряжения	±10%
Длительность включения	100% непрерывная работа
Электрическое подключение	Разъем стандарта DIN 43650 Форма А
Класс защиты	IP 65 с кабельным разъемом
Положение при монтаже	Любое, предпочтительно приводом наверх

Размеры [мм]

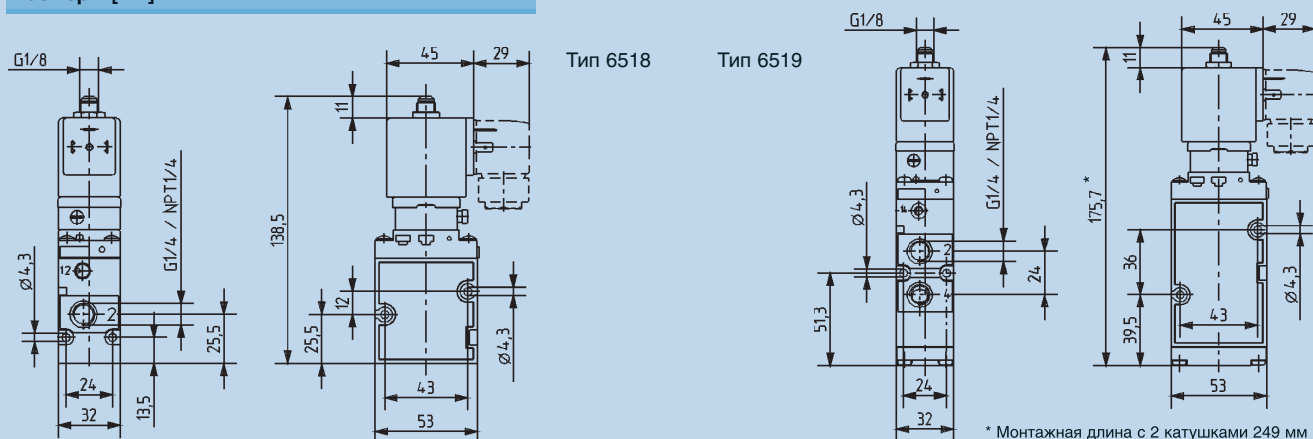


Таблица для заказа клапанов 6518 (другие исполнения – по запросу)

Резьба 1 и 3, а также под фланец; без кабельного разъема (см. раздел «Аксессуары»)

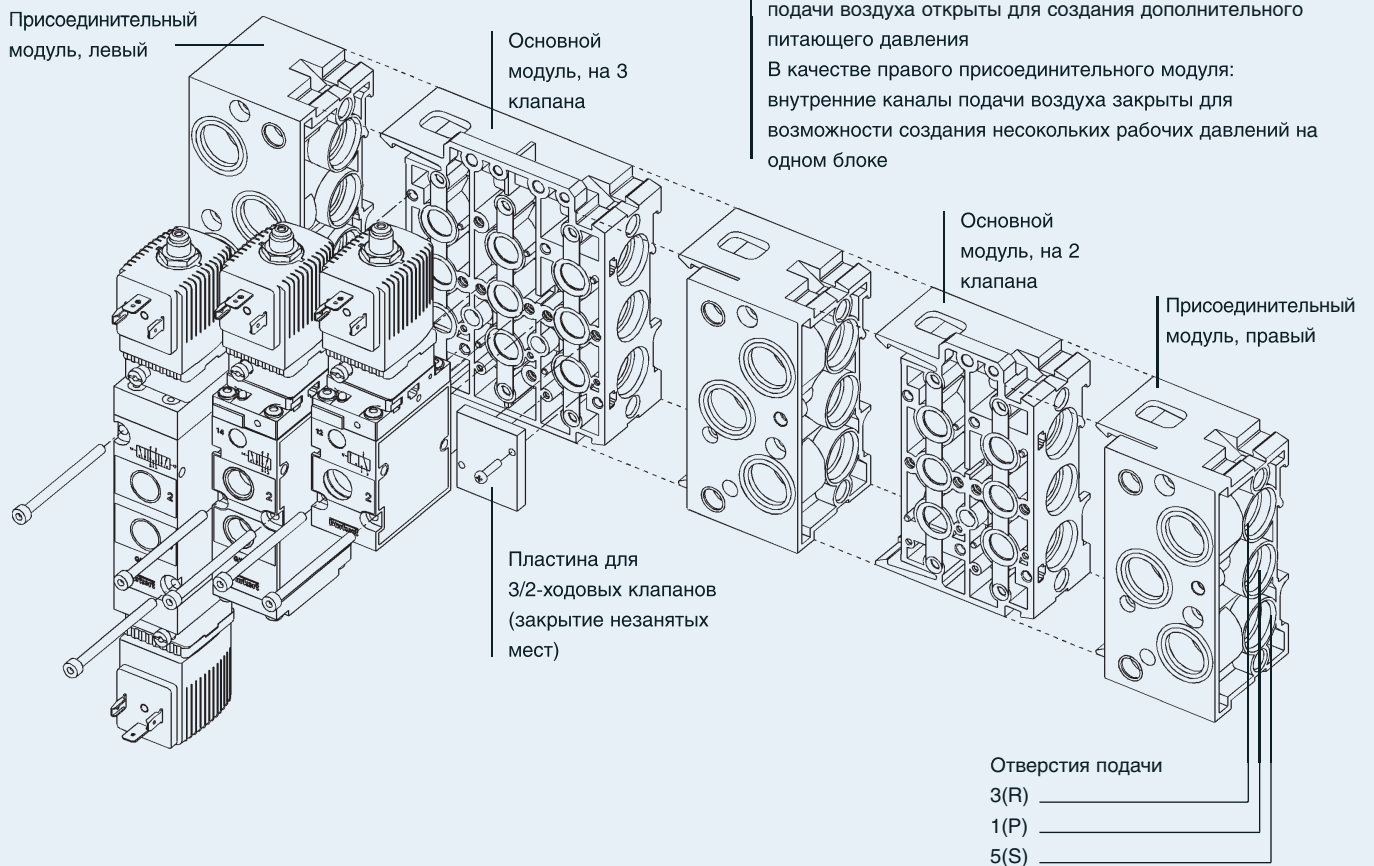
Функция	Сечение [мм]	Уплотнение Корпус	Присоединение Резьба	Расход воздуха [л/мин]	Давление [бар]	Потребляемая мощность [Вт]	Напряжение/ частота [В/Гц]	№ для заказа
C 3/2-ходовой н/з 	8.0	Пербунан и полиуретан (Полиамид)	G 1/4	1300	2–8	2	024/=	132 457
							024/50-60	132 458
							110/50-60	132 459
							230/50-60	132 460
D 3/2-ходовой н/о 	8.0	Пербунан и полиуретан (Полиамид)	G 1/4	1300	2–8	2	024/=	132 461
							024/50-60	132 462
							110/50-60	132 463
							230/50-60	132 464

Таблица для заказа клапанов 6519 (другие исполнения – по запросу)

Резьба 1, 3 и 5, а также под фланец; без кабельного разъема (см. раздел «Аксессуары»)

Функция	Сечение [мм]	Уплотнение Корпус	Присоединение Резьба	Расход воздуха [л/мин]	Давление [бар]	Потребляемая мощность [Вт]	Напряжение/ частота [В/Гц]	№ для заказа
H 5/2-ходовой 	8.0	Пербунан и полиуретан (Полиамид)	G 1/4	1300	2–8	2	024/=	132 465
							024/50-60	132 466
							110/50-60	132 467
							230/50-60	132 468
L 5/3-ходовой все, отверстия перекрыты 	9.0	Пербунан (Алюминий)		G 1/4	1300	3–10	024/=	132 469
							024/50-60	132 470
							110/50-60	132 471
							230/50-60	132 472
N 5/3-ходовой, отверстия сброса открыты 	9.0	Пербунан (Алюминий)		G 1/4	1300	3–10	2 024/=	132 473
							024/50-60	132 474
							110/50-60	132 475
							230/50-60	132 476

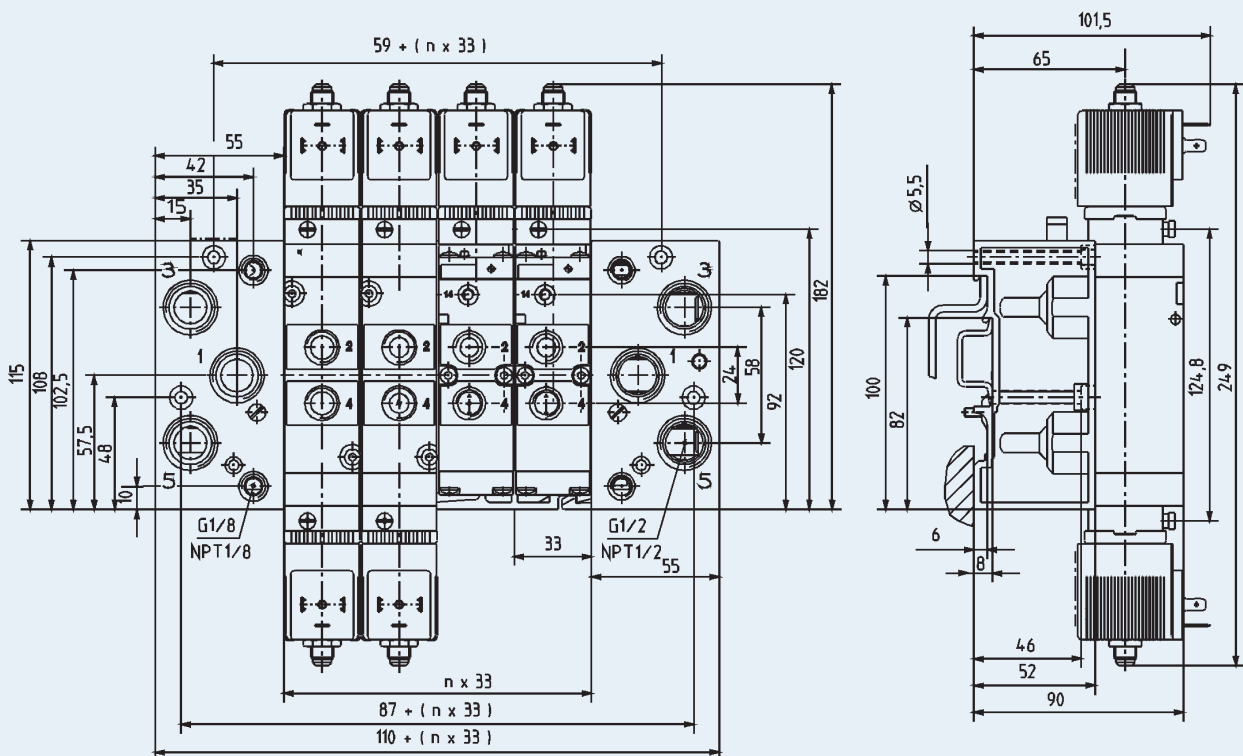
Сборка на базе модулей тип MP07 (пример)



В качестве промежуточного модуля: внутренние каналы подачи воздуха открыты для создания дополнительного питающего давления

В качестве правого присоединительного модуля: внутренние каналы подачи воздуха закрыты для возможности создания нескольких рабочих давлений на одном блоке

Модульный монтаж на стену или на ДИН-рейку стандарта EN 50022 или 50023



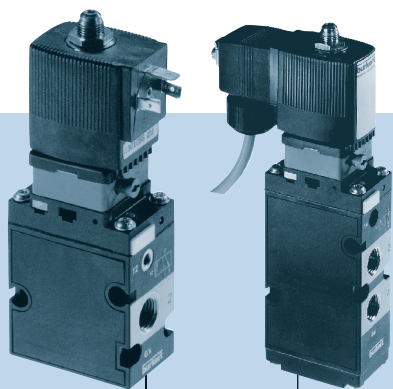
Монтаж клапанов на модуль MP07 при помощи входящих в комплект поставки винтов M4.
(n = количество клапанов, максимально – 12 клапанов)

Таблица для заказа компонентов пневмомодуля MP07

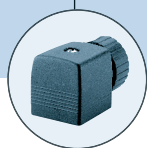
Исполнение	№ для заказа
Присоединительный модуль, правый G 1/2	635 331
Промежуточный модуль	637 505
Основной модуль на 2 клапана (3/2-, 5/2-, 5/3-ходовые клапаны)	635 319
Основной модуль на 3 клапана (3/2-, 5/2-, 5/3-ходовые клапаны)	635 342
Присоединительный модуль, левый G 1/2	635 324
Пластина для 5/2 и 5/3 клапанов (для незанятых мест)	635 335
Пластина для 3/2 клапанов (для незанятых мест)	635 337
Заглушка G 1/8	780 141
Заглушка G 1/4	780 142
Заглушка G 1/2	780 144
Глушитель G 1/8	005 305
Глушитель G 1/4	005 064
Глушитель G 1/2	005 062
Шильдики для обозначения клапанов (64 шт.)	635 411

Примечание: Модульный монтаж также для клапанов 6518 и 6519 с взрывозащищенными катушками.

3/2, 5/2 и 5/3-ходовой пневмораспределитель



Возможности комбинирования



Кабельный разъем 2508



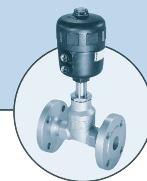
Реле времени 1078



Кабельный разъем 2512/2511 ASI



Дозатор 8600



Пневмоклапан 2012

- Высокий расход
- Для одиночного и модульного монтажа
- Нормально закрытый и открытый
- 3 и 5-ходовый клапаны могут комбинироваться
- Легкосъемная катушка
- Низкая потребляемая мощность

Тип 6518—3/2-ходовой

Тип 6519—5/2 или 5/3-ходовой. Оба типа клапана могут быть установлены на один модуль. Клапаны могут устанавливаться как одиночно, так и в модулях.

Потребляемая мощность

Подъем	Удержание	
AC	AC	DC
[ВА]	[ВА/Вт]	[Вт]
11	6/2	2

Технические данные

Сечение	
Тип 6518	Ду 8.0 мм
Тип 6519	Ду 8.0 и 9.0 мм
Материал корпуса	
Тип 6518	Полиамид, усиленный
Тип 6519	Полиамид (5/2-ходовой), Алюминий (5/3-ходовой)
Резьбовые втулки	Латунь или нержавеющая сталь (по запросу)
Уплотнение	
Тип 6518	Пербуна и полиуретан
Тип 6519	Пербуна, Пербуна и полиуретан
Среда	Сжатый воздух, нейтральные газы
Температура среды	-10... +50 °С
Окружающая температура	-25... +55 °С
Входные отверстия	
Тип 6518: 1 и 3	G1/4, а также под фланец
Тип 6519: 1, 3 и 5	G1/4, а также под фланец
Рабочие отверстия	
Тип 6518: 2	Резьба G1/4
Тип 6519: 2 и 4	Резьба G1/4
Отклонение напряжения	±10%
Длительность включения	100% непрерывная работа
Электрическое подключение	Разъем стандарта DIN 43650 Форма А
Класс защиты	IP 65 с кабельным разъемом
Положение при монтаже	Любое, предпочтительно приводом наверх

Размеры [мм]

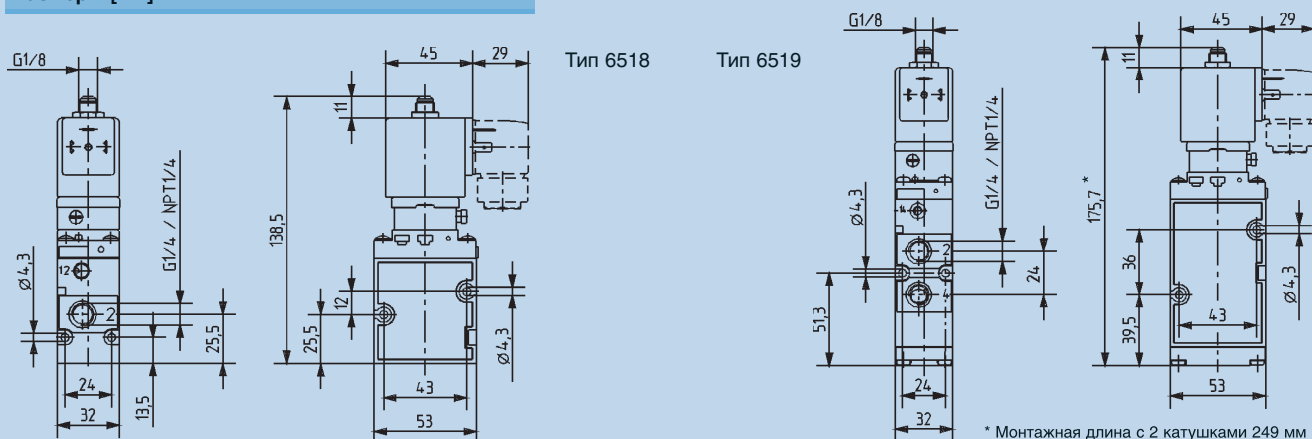


Таблица для заказа клапанов 6518 (другие исполнения – по запросу)

Резьба 1 и 3, а также под фланец; без кабельного разъема (см. раздел «Аксессуары»)

Функция	Сечение [мм]	Уплотнение Корпус	Присоединение Резьба	Расход воздуха [л/мин]	Давление [бар]	Потребляемая мощность [Вт]	Напряжение/ частота [В/Гц]	№ для заказа
C 3/2-ходовой н/з 	8.0	Пербунан и полиуретан (Полиамид)	G 1/4	1300	2–8	2	024/=	132 457
							024/50-60	132 458
							110/50-60	132 459
							230/50-60	132 460
D 3/2-ходовой н/о 	8.0	Пербунан и полиуретан (Полиамид)	G 1/4	1300	2–8	2	024/=	132 461
							024/50-60	132 462
							110/50-60	132 463
							230/50-60	132 464

Таблица для заказа клапанов 6519 (другие исполнения – по запросу)

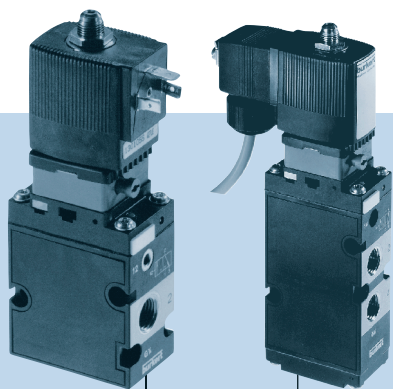
Резьба 1, 3 и 5, а также под фланец; без кабельного разъема (см. раздел «Аксессуары»)

Функция	Сечение [мм]	Уплотнение Корпус	Присоединение Резьба	Расход воздуха [л/мин]	Давление [бар]	Потребляемая мощность [Вт]	Напряжение/ частота [В/Гц]	№ для заказа
H 5/2-ходовой 	8.0	Пербунан и полиуретан (Полиамид)	G 1/4	1300	2–8	2	024/=	132 465
							024/50-60	132 466
							110/50-60	132 467
							230/50-60	132 468
L 5/3-ходовой все, отверстия перекрыты 	9.0	Пербунан (Алюминий)		G 1/4	1300	3–10	024/=	132 469
							024/50-60	132 470
							110/50-60	132 471
							230/50-60	132 472
N 5/3-ходовой, отверстия сброса открыты 	9.0	Пербунан (Алюминий)		G 1/4	1300	3–10	2 024/=	132 473
							024/50-60	132 474
							110/50-60	132 475
							230/50-60	132 476

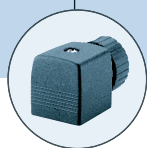
Таблица для заказа компонентов пневмомодуля MP07	
Исполнение	№ для заказа
Присоединительный модуль, правый G 1/2	635 331
Промежуточный модуль	637 505
Основной модуль на 2 клапана (3/2-, 5/2-, 5/3-ходовые клапаны)	635 319
Основной модуль на 3 клапана (3/2-, 5/2-, 5/3-ходовые клапаны)	635 342
Присоединительный модуль, левый G 1/2	635 324
Пластина для 5/2 и 5/3 клапанов (для незанятых мест)	635 335
Пластина для 3/2 клапанов (для незанятых мест)	635 337
Заглушка G 1/8	780 141
Заглушка G 1/4	780 142
Заглушка G 1/2	780 144
Глушитель G 1/8	005 305
Глушитель G 1/4	005 064
Глушитель G 1/2	005 062
Шильдики для обозначения клапанов (64 шт.)	635 411

Примечание: Модульный монтаж также для клапанов 6518 и 6519 с взрывозащищенными катушками.

3/2, 5/2 и 5/3-ходовой пневмораспределитель



Возможности комбинирования



Кабельный разъем 2508



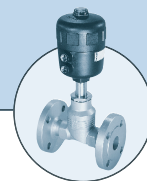
Реле времени 1078



Кабельный разъем 2512/2511 ASI



Дозатор 8600



Пневмоклапан 2012

- Высокий расход
- Для одиночного и модульного монтажа
- Нормально закрытый и открытый
- 3 и 5-ходовый клапаны могут комбинироваться
- Легкосъемная катушка
- Низкая потребляемая мощность

Тип 6518—3/2-ходовой

Тип 6519—5/2 или 5/3-ходовой. Оба типа клапана могут быть установлены на один модуль. Клапаны могут устанавливаться как одиночно, так и в модулях.

Потребляемая мощность

Подъем	Удержание	
AC	AC	DC
[ВА]	[ВА/Вт]	[Вт]
11	6/2	2

Технические данные

Сечение	
Тип 6518	Ду 8.0 мм
Тип 6519	Ду 8.0 и 9.0 мм
Материал корпуса	
Тип 6518	Полиамид, усиленный
Тип 6519	Полиамид (5/2-ходовой), Алюминий (5/3-ходовой)
Резьбовые втулки	Латунь или нержавеющая сталь (по запросу)
Уплотнение	
Тип 6518	Пербуна и полиуретан
Тип 6519	Пербуна, Пербуна и полиуретан
Среда	Сжатый воздух, нейтральные газы
Температура среды	-10... +50 °С
Окружающая температура	-25... +55 °С
Входные отверстия	
Тип 6518: 1 и 3	G1/4, а также под фланец
Тип 6519: 1, 3 и 5	G1/4, а также под фланец
Рабочие отверстия	
Тип 6518: 2	Резьба G1/4
Тип 6519: 2 и 4	Резьба G1/4
Отклонение напряжения	±10%
Длительность включения	100% непрерывная работа
Электрическое подключение	Разъем стандарта DIN 43650 Форма А
Класс защиты	IP 65 с кабельным разъемом
Положение при монтаже	Любое, предпочтительно приводом наверх

Размеры [мм]

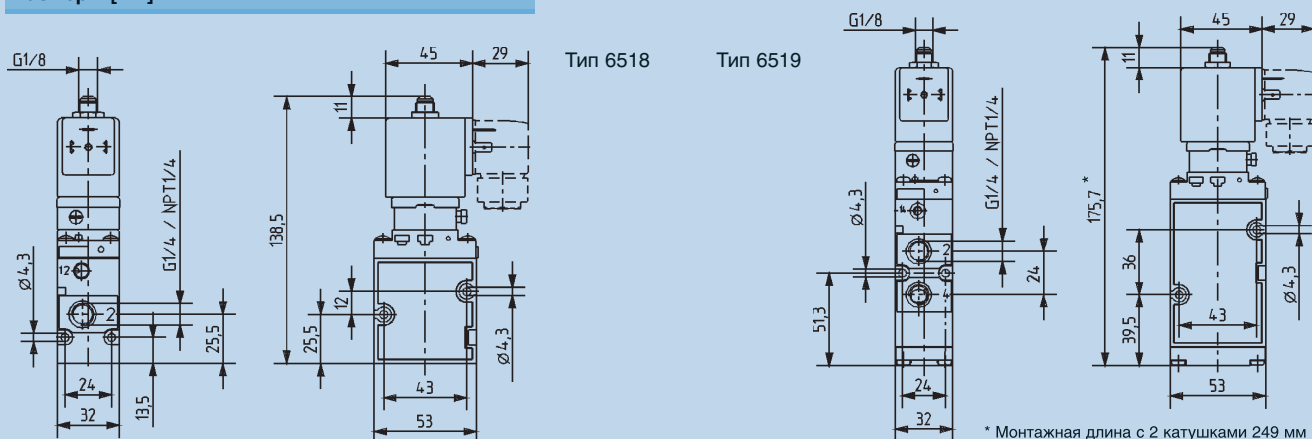


Таблица для заказа клапанов 6518 (другие исполнения – по запросу)

Резьба 1 и 3, а также под фланец; без кабельного разъема (см. раздел «Аксессуары»)

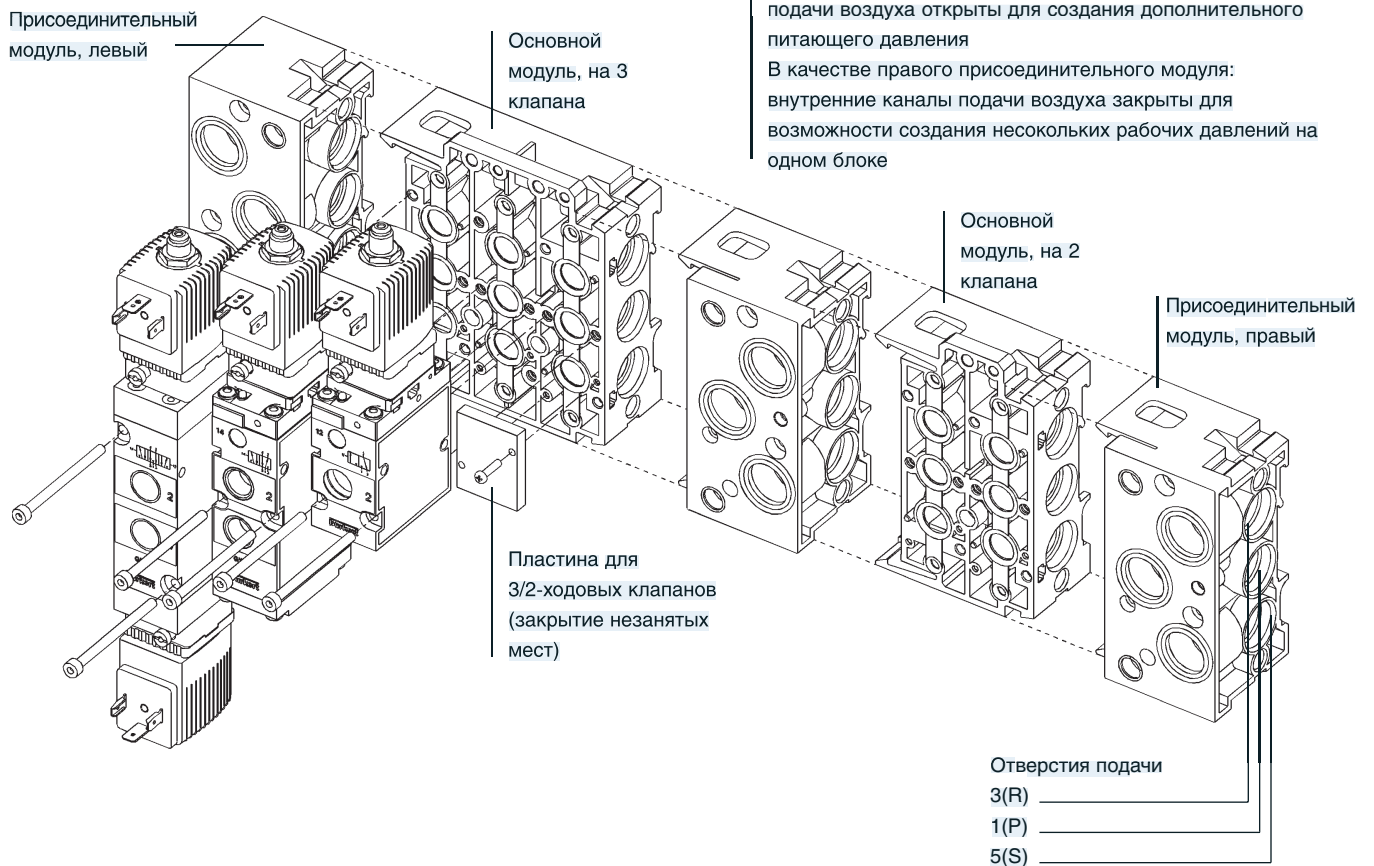
Функция	Сечение [мм]	Уплотнение Корпус	Присоединение Резьба	Расход воздуха [л/мин]	Давление [бар]	Потребляемая мощность [Вт]	Напряжение/ частота [В/Гц]	№ для заказа
C 3/2-ходовой н/з 	8.0	Пербунан и полиуретан (Полиамид)	G 1/4	1300	2–8	2	024/=	132 457
							024/50-60	132 458
							110/50-60	132 459
							230/50-60	132 460
D 3/2-ходовой н/о 	8.0	Пербунан и полиуретан (Полиамид)	G 1/4	1300	2–8	2	024/=	132 461
							024/50-60	132 462
							110/50-60	132 463
							230/50-60	132 464

Таблица для заказа клапанов 6519 (другие исполнения – по запросу)

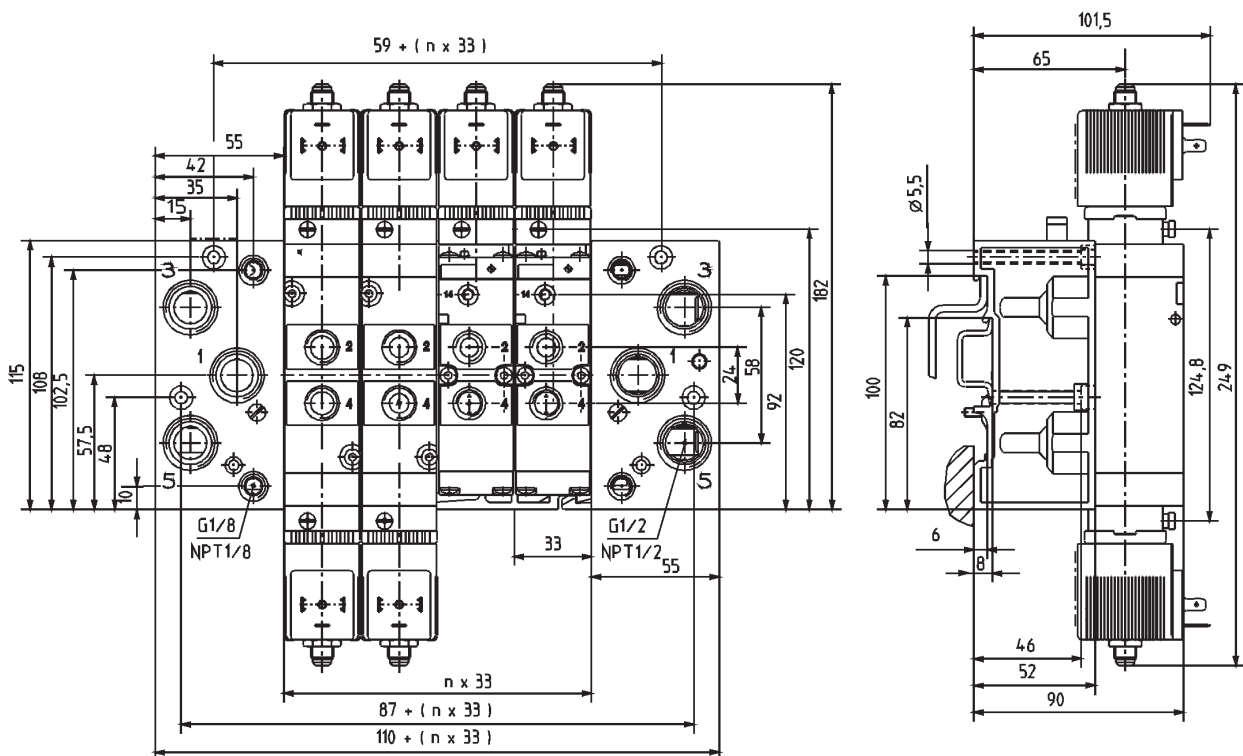
Резьба 1, 3 и 5, а также под фланец; без кабельного разъема (см. раздел «Аксессуары»)

Функция	Сечение [мм]	Уплотнение Корпус	Присоединение Резьба	Расход воздуха [л/мин]	Давление [бар]	Потребляемая мощность [Вт]	Напряжение/ частота [В/Гц]	№ для заказа
H 5/2-ходовой 	8.0	Пербунан и полиуретан (Полиамид)	G 1/4	1300	2–8	2	024/=	132 465
							024/50-60	132 466
							110/50-60	132 467
							230/50-60	132 468
L 5/3-ходовой все, отверстия перекрыты 	9.0	Пербунан (Алюминий)		G 1/4	1300	3–10	024/=	132 469
							024/50-60	132 470
							110/50-60	132 471
							230/50-60	132 472
N 5/3-ходовой, отверстия сброса открыты 	9.0	Пербунан (Алюминий)		G 1/4	1300	3–10	2 024/=	132 473
							024/50-60	132 474
							110/50-60	132 475
							230/50-60	132 476

Сборка на базе модулей тип MP07 (пример)



Модульный монтаж на стену или на ДИН-рейку стандарта EN 50022 или 50023

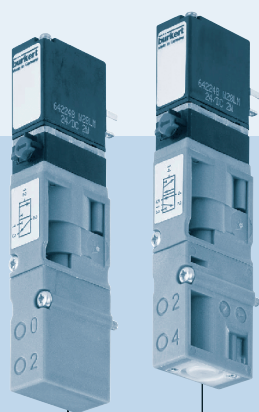


Монтаж клапанов на модуль MP07 при помощи входящих в комплект поставки винтов M4.
(n = количество клапанов, максимально – 12 клапанов)

Таблица для заказа компонентов пневмомодуля MP07	
Исполнение	№ для заказа
Присоединительный модуль, правый G 1/2	635 331
Промежуточный модуль	637 505
Основной модуль на 2 клапана (3/2-, 5/2-, 5/3-ходовые клапаны)	635 319
Основной модуль на 3 клапана (3/2-, 5/2-, 5/3-ходовые клапаны)	635 342
Присоединительный модуль, левый G 1/2	635 324
Пластина для 5/2 и 5/3 клапанов (для незанятых мест)	635 335
Пластина для 3/2 клапанов (для незанятых мест)	635 337
Заглушка G 1/8	780 141
Заглушка G 1/4	780 142
Заглушка G 1/2	780 144
Глушитель G 1/8	005 305
Глушитель G 1/4	005 064
Глушитель G 1/2	005 062
Шильдики для обозначения клапанов (64 шт.)	635 411

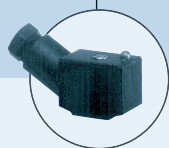
Примечание: Модульный монтаж также для клапанов 6518 и 6519 с взрывозащищенными катушками.

3/2 и 5/2-ходовой пневмораспределитель



Возможности комбинирования

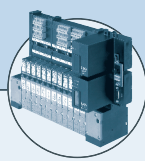
- Компактное исполнение
- Одиночный и модульный монтаж
- Низкая потребляемая мощность
- В качестве пилота–качельный клапан с потянным током
- Высокая скорость переключения



Кабельный разъем 2506



Кабельный разъем 2510/2511 ASI



Пневмоостров 8640

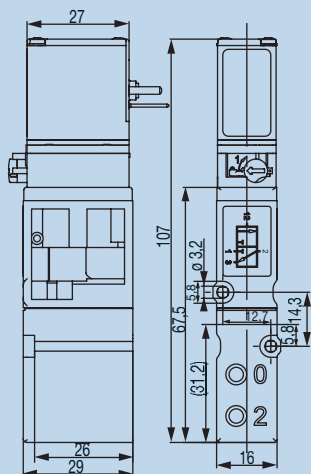


Мембранный клапан 2031

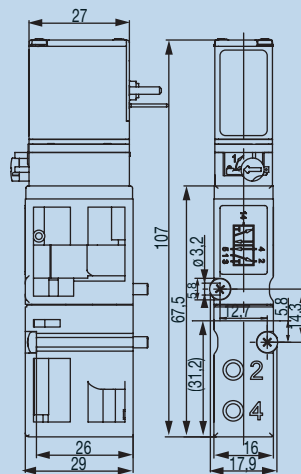
Тип 6526/6527 состоит из пилотного клапана 6106 и пневматического седельного клапана. Качельный принцип переключения пилотного клапана обеспечивает высокую скорость переключения при высоком давлении, низкую потребляемую мощность. В стандартной комплектации все клапаны оснащены ручным переключателем.

Технические данные	
Материал корпуса	Полиамид (PA)
Уплотнение	Пербунан
Среда	Сухой и замасленный сжатый воздух; нейтральные газы (использовать фильтр 10 мкм)
Температура среды	– 10 to +50 °C
Окружающая температура	– 10 to +55 °C
Ручной переключатель	В стандартной комплектации
Потребляемая мощность	2 Вт, 1 Вт
Присоединение	Фланцевое для модуля MP12 (см. чертеж)
Пневматический модуль	Тип MP12 с резьбой G1/8 Цанговое, Ø 8 мм
Рабочее напряжение	24 В/=
Длительность включения	100% непрерывная работа
Электрическое подключение	Разъем стандарта DIN 43 650 Форма C
Класс защиты	IP 65 (с кабельным разъемом)
Положение при монтаже	Любое, предпочтительно приводом наверх

Размеры [мм]



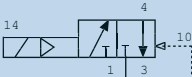
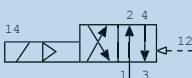

Вид 1 Тип 6526
3/2-ходовой, функция С



Вид 2 Тип 6527
5/2-ходовой, функция Н

Таблица для заказа клапанов (другие исполнения – по запросу)

Все клапаны имеют уплотнение пербунан, предназначены для модульного монтажа (электрическое подключение со стороны пневматического модуля), цвета: катушка – черная, корпус – серый, поставляется без кабельного разъема (см. раздел «Аксессуары»).

Функция	Сечение [мм]	Расход воздуха [л/мин]	Давление [бар]	Время: Открытия [ms]	Открытия [ms]	Напряжение/ частота [В/Гц]	Потребляемая мощность [Вт]	№ для заказа
С 3/2-ходовой н/з 	6.0	700	2–8	20	17	024/=	1	158 947
			2–10	20	12	024/=	2	158 944
			1–10*	20	12	024/=	2	163 028
D 3/2-ходовой н/о 	6.0	700	2–8	17	20	024/=	1	158 948
			2–10	12	20	024/=	2	158 946
			1–10*	12	20	024/=	2	163 029
Н 5/2-ходовой 	6.0	700	2–8	20	17	024/=	1	158 943
			2–10	20	12	024/=	2	158 942
			1–10*	20	12	024/=	2	163 030

*Исполнения с дополнительным питанием сжатого воздуха

Таблица для заказа пневматический модулей MP12

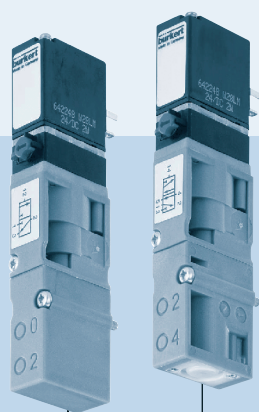
Модули	Исполнение	Особенности	№ для заказа	
Присоединительный модуль	правый	G 3/8	655 110	
		NPT 3/8	655 112	
	левый	G 3/8	655 109	
		NPT 3/8	655 111	
Основной модуль на 2 клапана	Цанговое, Ø 8 мм	без обратного клапана	156 617	
		со встроенным обратным клапаном в отверстии R	156 635	
		со встроенным обратным клапаном в отв. R и S	156 632	
	G 1/8	без обратного клапана	156 620	
		со встроенным обратным клапаном в отверстии R	156 636	
		со встроенным обратным клапаном в отв. R и S	156 633	
	NPT 1/8	без обратного клапана	156 631	
		со встроенным обратным клапаном в отверстии R	156 637	
		со встроенным обратным клапаном в отв. R и S	156 634	
	Модуль на 4 клапана	Цанговое, Ø 8 мм	без обратного клапана	156 656
			со встроенным обратным клапаном в отверстии R	156 662
			со встроенным обратным клапаном в отв. R и S	156 659
G 1/8		без обратного клапана	156 657	
		со встроенным обратным клапаном в отверстии R	156 663	
		со встроенным обратным клапаном в отв. R и S	156 660	
NPT 1/8		без обратного клапана	156 658	
		со встроенным обратным клапаном в отверстии R	156 664	
		со встроенным обратным клапаном в отв. R и S	156 661	
Пластина			для не занятых мест	653 765

Таблица для заказа кабельных разъемов 2506 DIN 43 650 Форма С

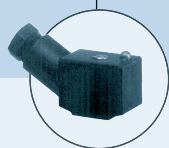
Описание	Напряжение [В]	Ток	№ для заказа
Стандартный	0–250 В	постоянный	008 353
Со светодиодом	12–24 В	постоянный	008 402
Со светодиодом и варистором	12–24 В	постоянный	008 408
С выпрямителем, светодиодом и варист.	12–24 В	переменный/постоянный	008 354
С выпрямителем, светодиодом и варист.	110–120 В	переменный/постоянный	008 355
С выпрямителем, светодиодом и варист.	220–240 В	переменный/постоянный	008 356
Другие исполнения	См. техническое описание для 2506		

Разъем поставляется с плоским уплотнением и крепежным винтом.. Другие исполнения кабельных разъемов стандарта DIN 43650 Форма С см. техническое описание к 2506.

3/2 и 5/2-ходовой пневмораспределитель



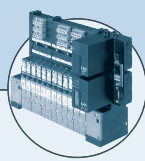
Возможности комбинирования



Кабельный разъем 2506



Кабельный разъем 2510/2511 ASI



Пневмоостров 8640



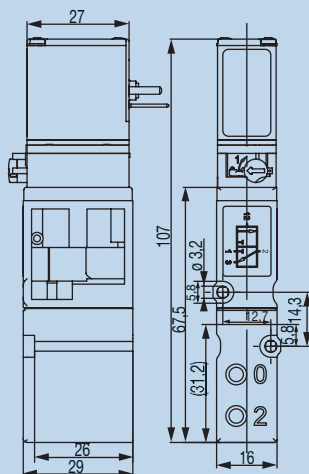
Мембранный клапан 2031

- Компактное исполнение
- Одиночный и модульный монтаж
- Низкая потребляемая мощность
- В качестве пилота–качельный клапан с потянным током
- Высокая скорость переключения

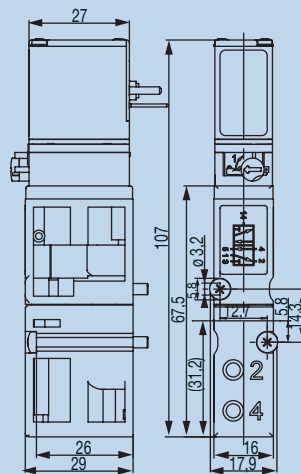
Тип 6526/6527 состоит из пилотного клапана 6106 и пневматического седельного клапана. Качельный принцип переключения пилотного клапана обеспечивает высокую скорость переключения при высоком давлении, низкую потребляемую мощность. В стандартной комплектации все клапаны оснащены ручным переключателем.

Технические данные	
Материал корпуса	Полиамид (PA)
Уплотнение	Пербунан
Среда	Сухой и замасленный сжатый воздух; нейтральные газы (использовать фильтр 10 мкм)
Температура среды	– 10 to +50 °C
Окружающая температура	– 10 to +55 °C
Ручной переключатель	В стандартной комплектации
Потребляемая мощность	2 Вт, 1 Вт
Присоединение	Фланцевое для модуля MP12 (см. чертеж)
Пневматический модуль	Тип MP12 с резьбой G1/8 Цанговое, Ø 8 мм
Рабочее напряжение	24 В/=
Длительность включения	100% непрерывная работа
Электрическое подключение	Разъем стандарта DIN 43 650 Форма C
Класс защиты	IP 65 (с кабельным разъемом)
Положение при монтаже	Любое, предпочтительно приводом наверх

Размеры [мм]



Вид 1 Тип 6526
3/2-ходовой, функция С



Вид 2 Тип 6527
5/2-ходовой, функция Н

Таблица для заказа клапанов (другие исполнения – по запросу)

Все клапаны имеют уплотнение пербунан, предназначены для модульного монтажа (электрическое подключение со стороны пневматического модуля), цвета: катушка – черная, корпус – серый, поставляется без кабельного разъема (см. раздел «Аксессуары»).

Функция	Сечение [мм]	Расход воздуха [л/мин]	Давление [бар]	Время: Открытия [ms]	Открытия [ms]	Напряжение/ частота [В/Гц]	Потребляемая мощность [Вт]	№ для заказа
С 3/2-ходовой н/з 	6.0	700	2–8	20	17	024/=	1	158 947
			2–10	20	12	024/=	2	158 944
			1–10*	20	12	024/=	2	163 028
D 3/2-ходовой н/о 	6.0	700	2–8	17	20	024/=	1	158 948
			2–10	12	20	024/=	2	158 946
			1–10*	12	20	024/=	2	163 029
Н 5/2-ходовой 	6.0	700	2–8	20	17	024/=	1	158 943
			2–10	20	12	024/=	2	158 942
			1–10*	20	12	024/=	2	163 030

*Исполнения с дополнительным питанием сжатого воздуха

Таблица для заказа пневматический модулей MP12

Модули	Исполнение	Особенности	№ для заказа	
Присоединительный модуль	правый	G 3/8	655 110	
		NPT 3/8	655 112	
	левый	G 3/8	655 109	
		NPT 3/8	655 111	
Основной модуль на 2 клапана	Цанговое, Ø 8 мм	без обратного клапана	156 617	
		со встроенным обратным клапаном в отверстии R	156 635	
		со встроенным обратным клапаном в отв. R и S	156 632	
	G 1/8	без обратного клапана	156 620	
		со встроенным обратным клапаном в отверстии R	156 636	
		со встроенным обратным клапаном в отв. R и S	156 633	
	NPT 1/8	без обратного клапана	156 631	
		со встроенным обратным клапаном в отверстии R	156 637	
		со встроенным обратным клапаном в отв. R и S	156 634	
	Модуль на 4 клапана	Цанговое, Ø 8 мм	без обратного клапана	156 656
			со встроенным обратным клапаном в отверстии R	156 662
			со встроенным обратным клапаном в отв. R и S	156 659
G 1/8		без обратного клапана	156 657	
		со встроенным обратным клапаном в отверстии R	156 663	
		со встроенным обратным клапаном в отв. R и S	156 660	
NPT 1/8		без обратного клапана	156 658	
		со встроенным обратным клапаном в отверстии R	156 664	
		со встроенным обратным клапаном в отв. R и S	156 661	
Пластина			для не занятых мест	653 765

Таблица для заказа кабельных разъемов 2506 DIN 43 650 Форма С

Описание	Напряжение [В]	Ток	№ для заказа
Стандартный	0–250 В	постоянный	008 353
Со светодиодом	12–24 В	постоянный	008 402
Со светодиодом и варистором	12–24 В	постоянный	008 408
С выпрямителем, светодиодом и варист.	12–24 В	переменный/постоянный	008 354
С выпрямителем, светодиодом и варист.	110–120 В	переменный/постоянный	008 355
С выпрямителем, светодиодом и варист.	220–240 В	переменный/постоянный	008 356
Другие исполнения	См. техническое описание для 2506		

Разъем поставляется с плоским уплотнением и крепежным винтом.. Другие исполнения кабельных разъемов стандарта DIN 43650 Форма С см. техническое описание к 2506.

