

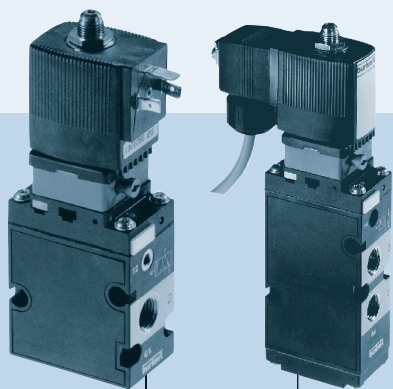
**По вопросам продаж и поддержки обращайтесь:**

Архангельск (8182)63-90-72	Краснодар (861)203-40-90	Рязань (4912)46-61-64
Астана (7172)727-132	Красноярск (391)204-63-61	Самара (846)206-03-16
Белгород (4722)40-23-64	Курск (4712)77-13-04	Санкт-Петербург (812)309-46-40
Брянск (4832)59-03-52	Липецк (4742)52-20-81	Саратов (845)249-38-78
Владивосток (423)249-28-31	Магнитогорск (3519)55-03-13	Смоленск (4812)29-41-54
Волгоград (844)278-03-48	Москва (495)268-04-70	Сочи (862)225-72-31
Вологда (8172)26-41-59	Мурманск (8152)59-64-93	Ставрополь (8652)20-65-13
Воронеж (473)204-51-73	Набережные Челны (8552)20-53-41	Тверь (4822)63-31-35
Екатеринбург (343)384-55-89	Нижний Новгород (831)429-08-12	Томск (3822)98-41-53
Иваново (4932)77-34-06	Новокузнецк (3843)20-46-81	Тула (4872)74-02-29
Ижевск (3412)26-03-58	Новосибирск (383)227-86-73	Тюмень (3452)66-21-18
Казань (843)206-01-48	Орел (4862)44-53-42	Ульяновск (8422)24-23-59
Калининград (4012)72-03-81	Оренбург (3532)37-68-04	Уфа (347)229-48-12
Калуга (4842)92-23-67	Пенза (8412)22-31-16	Челябинск (351)202-03-61
Кемерово (3842)65-04-62	Пермь (342)205-81-47	Череповец (8202)49-02-64
Киров (8332)68-02-04	Ростов-на-Дону (863)308-18-15	Ярославль (4852)69-52-93

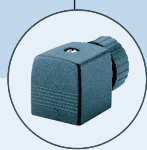
**Единый адрес:** [btk@nt-rt.ru](mailto:btk@nt-rt.ru) **Веб-сайт:** [www.burkert.nt-rt.ru](http://www.burkert.nt-rt.ru)

# NAMUR клапаны Burkert

## 3/2, 5/2 и 5/3-ходовой пневмораспределитель



Возможности комбинирования



Кабельный разъем 2508



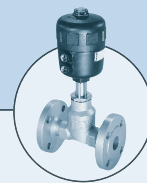
Реле времени 1078



Кабельный разъем 2512/2511 ASI



Дозатор 8600



Пневмоклапан 2012

- Высокий расход
- Для одиночного и модульного монтажа
- Нормально закрытый и открытый
- 3 и 5-ходовый клапаны могут комбинироваться
- Легкосъемная катушка
- Низкая потребляемая мощность

Тип 6518—3/2-ходовой

Тип 6519—5/2 или 5/3-ходовой. Оба типа клапана могут быть установлены на один модуль. Клапаны могут устанавливаться как одиночно, так и в модулях.

Потребляемая мощность		
Подъем	Удержание	
AC	AC	DC
[ВА]	[ВА/Вт]	[Вт]
11	6/2	2

### Технические данные

<b>Сечение</b>	
Тип 6518	Ду 8.0 мм
Тип 6519	Ду 8.0 и 9.0 мм
<b>Материал корпуса</b>	
Тип 6518	Полиамид, усиленный
Тип 6519	Полиамид (5/2-ходовой), Алюминий (5/3-ходовой)
<b>Резьбовые втулки</b>	Латунь или нержавеющая сталь (по запросу)
<b>Уплотнение</b>	
Тип 6518	Пербуна и полиуретан
Тип 6519	Пербуна, Пербуна и полиуретан
<b>Среда</b>	Сжатый воздух, нейтральные газы
<b>Температура среды</b>	-10... +50 °C
<b>Окружающая температура</b>	-25... +55 °C
<b>Входные отверстия</b>	
Тип 6518: 1 и 3	G1/4, а также под фланец
Тип 6519: 1, 3 и 5	G1/4, а также под фланец
<b>Рабочие отверстия</b>	
Тип 6518: 2	Резьба G1/4
Тип 6519: 2 и 4	Резьба G1/4
<b>Отклонение напряжения</b>	±10%
<b>Длительность включения</b>	100% непрерывная работа
<b>Электрическое подключение</b>	Разъем стандарта DIN 43650 Форма А
<b>Класс защиты</b>	IP 65 с кабельным разъемом
<b>Положение при монтаже</b>	Любое, предпочтительно приводом наверх

## Размеры [мм]

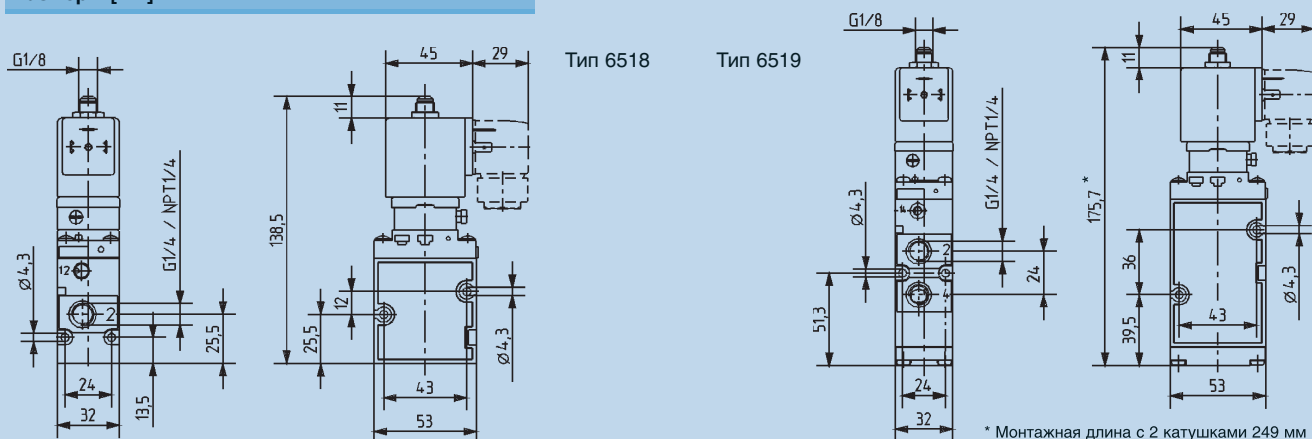


Таблица для заказа клапанов 6518 (другие исполнения – по запросу)

Резьба 1 и 3, а также под фланец; без кабельного разъема (см. раздел «Аксессуары»)

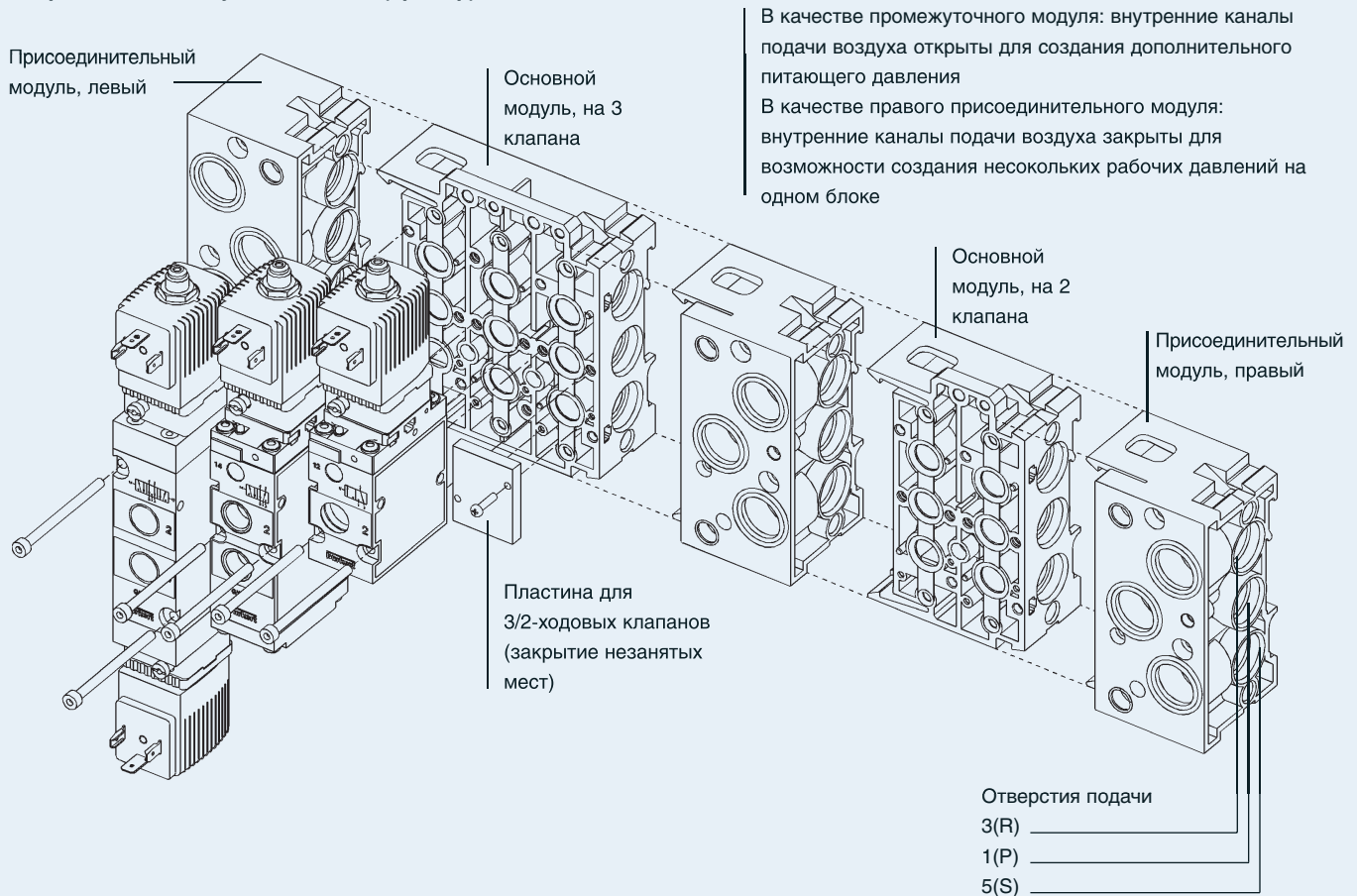
Функция	Сечение [мм]	Уплотнение Корпус	Присоединение Резьба	Расход воздуха [л/мин]	Давление [бар]	Потребляемая мощность [Вт]	Напряжение/ частота [В/Гц]	№ для заказа
<b>C</b> 3/2-ходовой н/з 	8.0	Пербунан и полиуретан (Полиамид)	G 1/4	1300	2–8	2	024/=	132 457
							024/50-60	132 458
							110/50-60	132 459
							230/50-60	132 460
<b>D</b> 3/2-ходовой н/о 	8.0	Пербунан и полиуретан (Полиамид)	G 1/4	1300	2–8	2	024/=	132 461
							024/50-60	132 462
							110/50-60	132 463
							230/50-60	132 464

Таблица для заказа клапанов 6519 (другие исполнения – по запросу)

Резьба 1, 3 и 5, а также под фланец; без кабельного разъема (см. раздел «Аксессуары»)

Функция	Сечение [мм]	Уплотнение Корпус	Присоединение Резьба	Расход воздуха [л/мин]	Давление [бар]	Потребляемая мощность [Вт]	Напряжение/ частота [В/Гц]	№ для заказа
<b>H</b> 5/2-ходовой 	8.0	Пербунан и полиуретан (Полиамид)	G 1/4	1300	2–8	2	024/=	132 465
							024/50-60	132 466
							110/50-60	132 467
							230/50-60	132 468
<b>L</b> 5/3-ходовой все, отверстия перекрыты 	9.0	Пербунан (Алюминий)		G 1/4	1300	3–10	024/=	132 469
							024/50-60	132 470
							110/50-60	132 471
							230/50-60	132 472
<b>N</b> 5/3-ходовой, отверстия сброса открыты 	9.0	Пербунан (Алюминий)		G 1/4	1300	3–10	2 024/=	132 473
							024/50-60	132 474
							110/50-60	132 475
							230/50-60	132 476

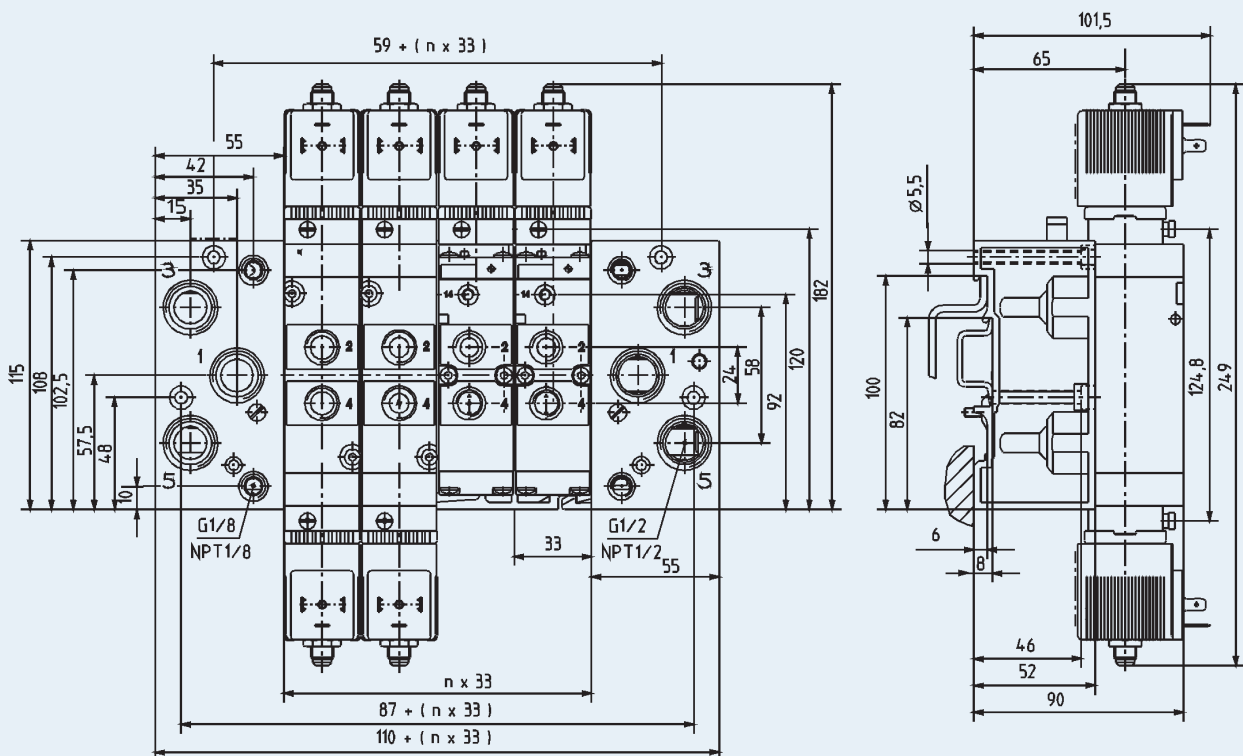
## Сборка на базе модулей тип MP07 (пример)



В качестве промежуточного модуля: внутренние каналы подачи воздуха открыты для создания дополнительного питающего давления

В качестве правого присоединительного модуля: внутренние каналы подачи воздуха закрыты для возможности создания нескольких рабочих давлений на одном блоке

## Модульный монтаж на стену или на ДИН-рейку стандарта EN 50022 или 50023

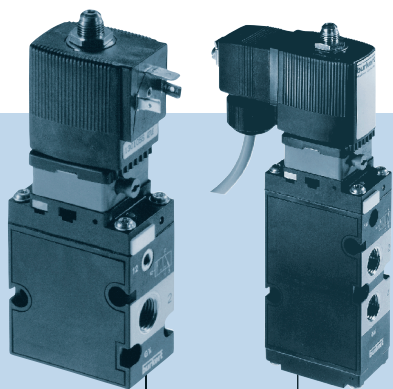


Монтаж клапанов на модуль MP07 при помощи входящих в комплект поставки винтов M4.  
(n = количество клапанов, максимально – 12 клапанов)

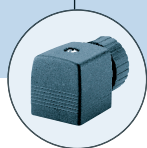
Таблица для заказа компонентов пневмомодуля MP07	
Исполнение	№ для заказа
Присоединительный модуль, правый G 1/2	635 331
Промежуточный модуль	637 505
Основной модуль на 2 клапана (3/2-, 5/2-, 5/3-ходовые клапаны )	635 319
Основной модуль на 3 клапана (3/2-, 5/2-, 5/3-ходовые клапаны )	635 342
Присоединительный модуль, левый G 1/2	635 324
Пластина для 5/2 и 5/3 клапанов (для незанятых мест)	635 335
Пластина для 3/2 клапанов (для незанятых мест)	635 337
Заглушка G 1/8	780 141
Заглушка G 1/4	780 142
Заглушка G 1/2	780 144
Глушитель G 1/8	005 305
Глушитель G 1/4	005 064
Глушитель G 1/2	005 062
Шильдики для обозначения клапанов (64 шт.)	635 411

**Примечание:** Модульный монтаж также для клапанов 6518 и 6519 с взрывозащищенными катушками.

## 3/2, 5/2 и 5/3-ходовой пневмораспределитель



Возможности комбинирования



Кабельный разъем 2508



Реле времени 1078



Кабельный разъем 2512/2511 ASI



Дозатор 8600



Пневмоклапан 2012

- Высокий расход
- Для одиночного и модульного монтажа
- Нормально закрытый и открытый
- 3 и 5-ходовый клапаны могут комбинироваться
- Легкосъемная катушка
- Низкая потребляемая мощность

Тип 6518—3/2-ходовой

Тип 6519—5/2 или 5/3-ходовой. Оба типа клапана могут быть установлены на один модуль. Клапаны могут устанавливаться как одиночно, так и в модулях.

Потребляемая мощность		
Подъем	Удержание	
AC	AC	DC
[ВА]	[ВА/Вт]	[Вт]
11	6/2	2

### Технические данные

<b>Сечение</b>	
Тип 6518	Ду 8.0 мм
Тип 6519	Ду 8.0 и 9.0 мм
<b>Материал корпуса</b>	
Тип 6518	Полиамид, усиленный
Тип 6519	Полиамид (5/2-ходовой), Алюминий (5/3-ходовой)
<b>Резьбовые втулки</b>	Латунь или нержавеющая сталь (по запросу)
<b>Уплотнение</b>	
Тип 6518	Пербуна и полиуретан
Тип 6519	Пербуна, Пербуна и полиуретан
<b>Среда</b>	Сжатый воздух, нейтральные газы
<b>Температура среды</b>	-10... +50 °С
<b>Окружающая температура</b>	-25... +55 °С
<b>Входные отверстия</b>	
Тип 6518: 1 и 3	G1/4, а также под фланец
Тип 6519: 1, 3 и 5	G1/4, а также под фланец
<b>Рабочие отверстия</b>	
Тип 6518: 2	Резьба G1/4
Тип 6519: 2 и 4	Резьба G1/4
<b>Отклонение напряжения</b>	±10%
<b>Длительность включения</b>	100% непрерывная работа
<b>Электрическое подключение</b>	Разъем стандарта DIN 43650 Форма А
<b>Класс защиты</b>	IP 65 с кабельным разъемом
<b>Положение при монтаже</b>	Любое, предпочтительно приводом наверх

## Размеры [мм]

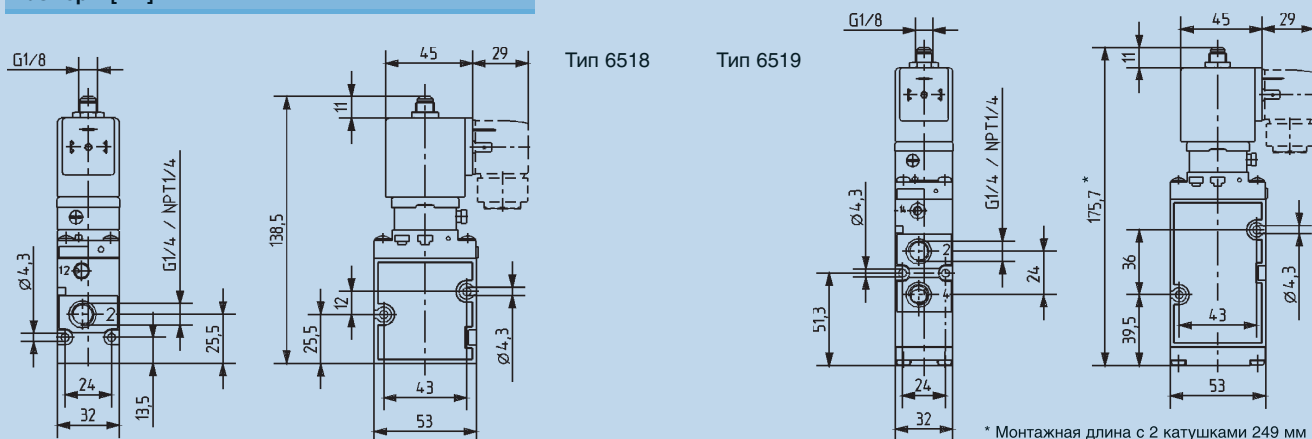


Таблица для заказа клапанов 6518 (другие исполнения – по запросу)

Резьба 1 и 3, а также под фланец; без кабельного разъема (см. раздел «Аксессуары»)

Функция	Сечение [мм]	Уплотнение Корпус	Присоединение Резьба	Расход воздуха [л/мин]	Давление [бар]	Потребляемая мощность [Вт]	Напряжение/ частота [В/Гц]	№ для заказа
 C 3/2-ходовой н/з	8.0	Пербунан и полиуретан (Полиамид)	G 1/4	1300	2–8	2	024/=	132 457
							024/50-60	132 458
							110/50-60	132 459
							230/50-60	132 460
 D 3/2-ходовой н/о	8.0	Пербунан и полиуретан (Полиамид)	G 1/4	1300	2–8	2	024/=	132 461
							024/50-60	132 462
							110/50-60	132 463
							230/50-60	132 464

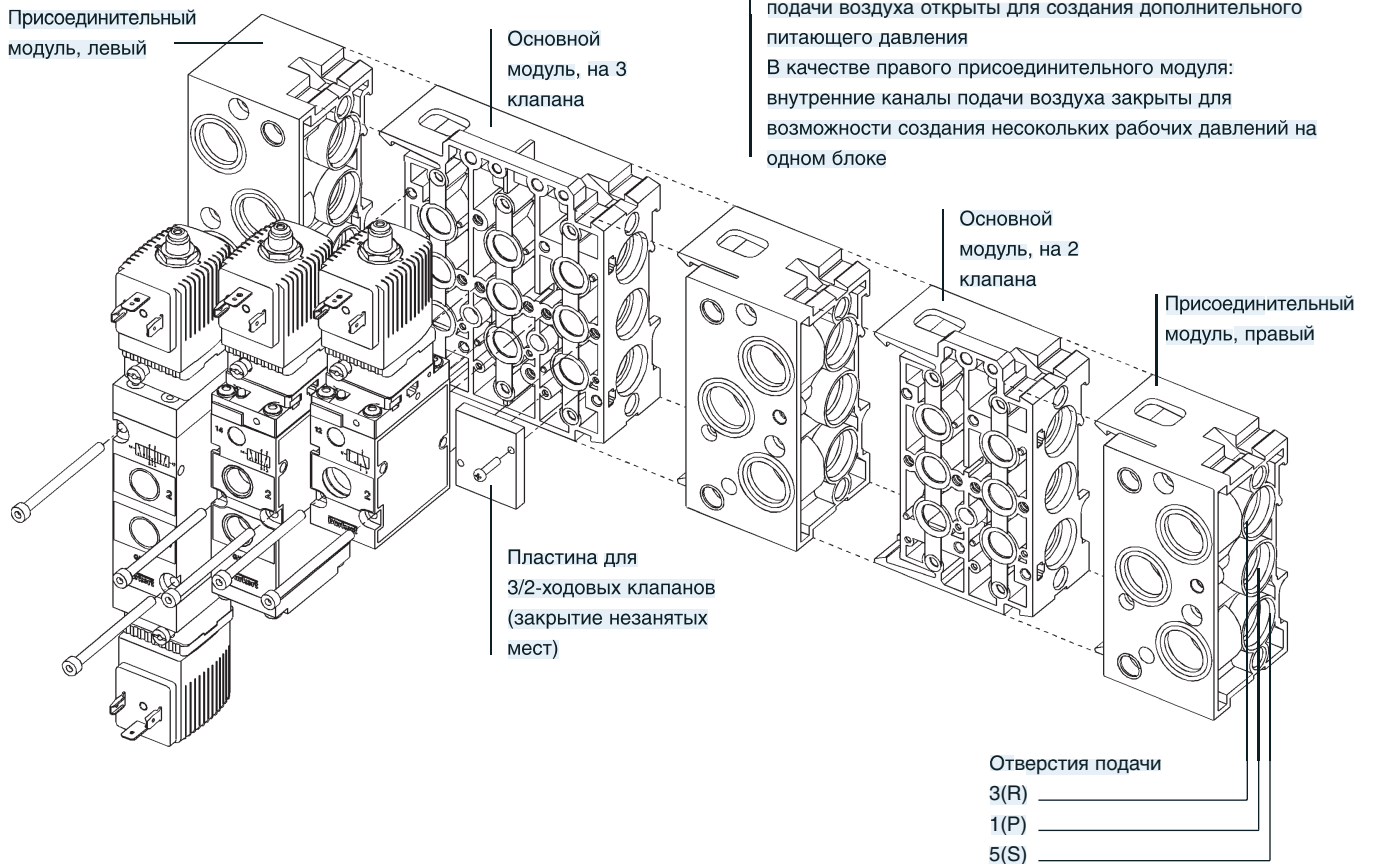
Таблица для заказа клапанов 6519 (другие исполнения – по запросу)

Резьба 1, 3 и 5, а также под фланец; без кабельного разъема (см. раздел «Аксессуары»)

Функция	Сечение [мм]	Уплотнение Корпус	Присоединение Резьба	Расход воздуха [л/мин]	Давление [бар]	Потребляемая мощность [Вт]	Напряжение/ частота [В/Гц]	№ для заказа
 H 5/2-ходовой	8.0	Пербунан и полиуретан (Полиамид)	G 1/4	1300	2–8	2	024/=	132 465
							024/50-60	132 466
							110/50-60	132 467
							230/50-60	132 468
 L 5/3-ходовой все, отверстия перекрыты	9.0	Пербунан (Алюминий)		G 1/4	1300	3–10	024/=	132 469
							024/50-60	132 470
							110/50-60	132 471
							230/50-60	132 472
 N 5/3-ходовой, отверстия сброса открыты	9.0	Пербунан (Алюминий)		G 1/4	1300	3–10	2 024/=	132 473
							024/50-60	132 474
							110/50-60	132 475
							230/50-60	132 476



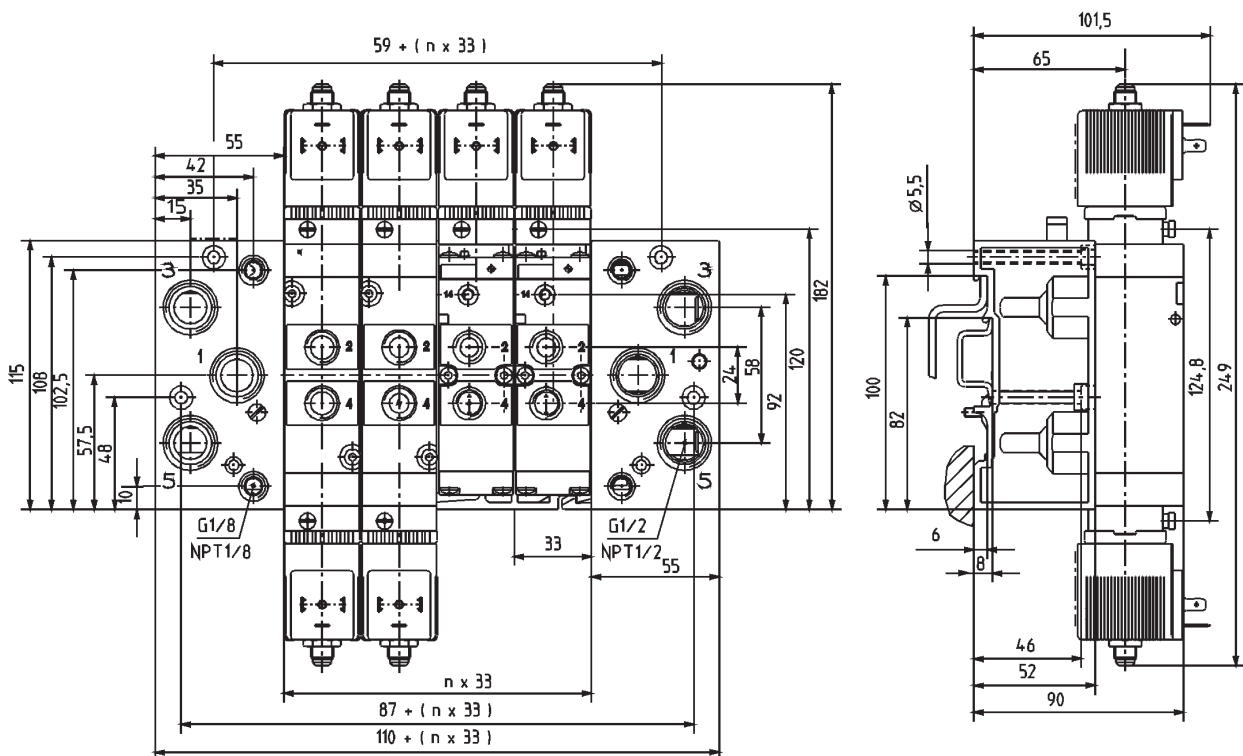
## Сборка на базе модулей тип MP07 (пример)



В качестве промежуточного модуля: внутренние каналы подачи воздуха открыты для создания дополнительного питающего давления

В качестве правого присоединительного модуля: внутренние каналы подачи воздуха закрыты для возможности создания нескольких рабочих давлений на одном блоке

## Модульный монтаж на стену или на ДИН-рейку стандарта EN 50022 или 50023



Монтаж клапанов на модуль MP07 при помощи входящих в комплект поставки винтов M4.  
(n = количество клапанов, максимально – 12 клапанов)



Таблица для заказа компонентов пневмомодуля MP07	
Исполнение	№ для заказа
Присоединительный модуль, правый G 1/2	635 331
Промежуточный модуль	637 505
Основной модуль на 2 клапана (3/2-, 5/2-, 5/3-ходовые клапаны )	635 319
Основной модуль на 3 клапана (3/2-, 5/2-, 5/3-ходовые клапаны )	635 342
Присоединительный модуль, левый G 1/2	635 324
Пластина для 5/2 и 5/3 клапанов (для незанятых мест)	635 335
Пластина для 3/2 клапанов (для незанятых мест)	635 337
Заглушка G 1/8	780 141
Заглушка G 1/4	780 142
Заглушка G 1/2	780 144
Глушитель G 1/8	005 305
Глушитель G 1/4	005 064
Глушитель G 1/2	005 062
Шильдики для обозначения клапанов (64 шт.)	635 411

**Примечание:** Модульный монтаж также для клапанов 6518 и 6519 с взрывозащищенными катушками.

