

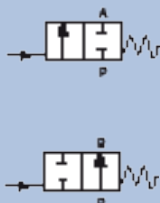
По вопросам продаж и поддержки обращайтесь:

Архангельск (8182)63-90-72	Краснодар (861)203-40-90	Рязань (4912)46-61-64
Астана (7172)727-132	Красноярск (391)204-63-61	Самара (846)206-03-16
Белгород (4722)40-23-64	Курск (4712)77-13-04	Санкт-Петербург (812)309-46-40
Брянск (4832)59-03-52	Липецк (4742)52-20-81	Саратов (845)249-38-78
Владивосток (423)249-28-31	Магнитогорск (3519)55-03-13	Смоленск (4812)29-41-54
Волгоград (844)278-03-48	Москва (495)268-04-70	Сочи (862)225-72-31
Вологда (8172)26-41-59	Мурманск (8152)59-64-93	Ставрополь (8652)20-65-13
Воронеж (473)204-51-73	Набережные Челны (8552)20-53-41	Тверь (4822)63-31-35
Екатеринбург (343)384-55-89	Нижний Новгород (831)429-08-12	Томск (3822)98-41-53
Иваново (4932)77-34-06	Новокузнецк (3843)20-46-81	Тула (4872)74-02-29
Ижевск (3412)26-03-58	Новосибирск (383)227-86-73	Тюмень (3452)66-21-18
Казань (843)206-01-48	Орел (4862)44-53-42	Ульяновск (8422)24-23-59
Калининград (4012)72-03-81	Оренбург (3532)37-68-04	Уфа (347)229-48-12
Калуга (4842)92-23-67	Пенза (8412)22-31-16	Челябинск (351)202-03-61
Кемерово (3842)65-04-62	Пермь (342)205-81-47	Череповец (8202)49-02-64
Киров (8332)68-02-04	Ростов-на-Дону (863)308-18-15	Ярославль (4852)69-52-93

Единый адрес: btk@nt-rt.ru **Веб-сайт:** www.burkert.nt-rt.ru

Отсечные мембранные пневмоклапаны Burkert

Отсечной пневмоуправляемый 2/2-ходовой мембранный клапан



DN15 – DN50 мм, 0 – 10 бар макс.

- Клапан для химических сред
- Специально разработанный пластмассовый корпус
- Разборное муфтовое соединение

2030

Пневматически управляемый, химически устойчивый, мембранный отсечной клапан. Широкий ассортимент аксессуаров для ещё более широких возможностей применения этого клапана, а использование управляющего привода превращает этот клапан в точный прибор контроля.

Технические характеристики

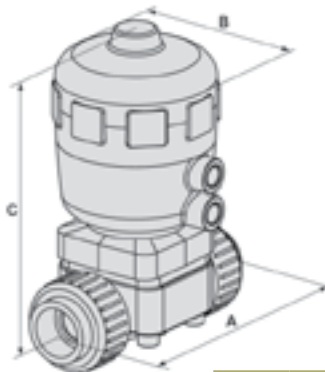
Диапазон давлений	0 – 10 бар макс.
Температура среды	– 10 °C – +60 °C
Температура окружающей среды	Макс. +60 °C
Материал корпуса	PVC
Материал уплотнения	EPDM, PTFE/EPDM (FKM по запросу)
Материал привода	Полиамид
Управляющая среда	Нейтральные газы, воздух
Направление потока	Двунаправленный
Функция управления	Нормально закрытый (также доступен нормально открытый)

Опции

- Корпусы из PVDF, PP
- Пневмопривод из PVC
- Пневмопривод без пружины (двойного действия)
- Обратная связь 1062
- Ограничение хода
- FDA/KTW – Разрешения

Габаритные размеры [мм]

(более подробная информация по запросу или на сайте)



DN	Размер	A	B	C
15	50	128	64	123
	63	128	80	139
20	63	152	80	148
	80	152	101	173
25	80	166	101	176
32	100	192	127	231
40	100	222	127	239
	125	222	153	277
50	125	266	153	284

Таблица для заказа (другие исполнения – по запросу)

Прход [мм]	Присоединение [мм]	Диаметр пневмопривода [мм]	Расход [м³/ч]	Мин. управляющее давление [бар]	Рабочее давление [бар]	Материал уплотнения EPDM		Материал уплотнения PTFE/EPDM	
						Заказной номер муфтового присоединения	Заказной номер штуцера	Заказной номер муфтового присоединения	Заказной номер штуцера
Нормально закрытый									
15	20	50	3,0	5,0	8,5	141 449	141 451	144 293	144 294
		63	3,5	5,0	10	141 450	141 452	141 455	141 456
20	25	63	7,0	5,5	10	141 459	141 461	144 297	144 298
		80	7,0	5,5	10	–	–	141 465	141 466
25	32	80	11,0	5,5	10	141 468	141 469	141 472	141 473
32	40	100	18,0	5,5	10	141 475	141 860	141 478	141 479
40	50	100	24,0	5,5	6,5	141 482	141 861	144 301	144 302
		125	26,0	5,5	10	141 483	141 484	141 487	141 488
50	63	125	43,0	5,5	8	141 490	141 862	–	–
50	63	125	43,0	5,5	7	–	–	141 493	141 494
Нормально открытый									
15	20	50	3,0	по запросу или на сайте	10	141 497	141 499	141 503	141 504
20	25	63	7,0		10	141 507	141 509	141 514	141 515
25	32	80	11,0		10	141 516	141 518	141 521	141 522
32	40	100	18,0		10	141 524	141 864	141 527	141 528
40	50	100	24,0	по запросу или на сайте	10	141 531	141 865	141 536	141 537
50	63	125	43,0		10	141 539	141 866	141 542	141 543



2/2-ходовой компактный мембранный клапан с корпусом из нержавеющей стали, резьбовое присоединение, G 1/4 - 3/4

- Герметичное разделение среды и привода с помощью мембраны
- Для загрязненных и вязких жидкостей

Тип 2031 компактный - возможные комбинации



Тип 1062

Электрический датчик положения



Комплектующие

Ограничитель хода



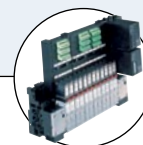
Тип 6012/6014P

Пилотный клапан



Тип 8631

Блок концевых выключателей TopControl вкл./выкл.



Тип 8640/8644

Пневмоостров



Тип 8311

Датчик давления/переключатель

Мембранный клапан с внешним управлением состоит из поршневого пневмопривода и корпуса 2-ходового клапана из нержавеющей стали.

Стандартное исполнение привода - ПА. Корпус клапана, способствующий улучшению характеристик потока, обеспечивает высокую пропускную способность и широкие возможности использования для загрязненных и вязких сред.

Технические характеристики

Присоединение	Резьбовое по ISO 228, G 1/4 - 3/4
Сечение	Ду 15-20
Материал корпуса	Нержавеющая сталь 316L/1.4435
Материал привода	ПА (полиамид)
Присоединения пневматической системы управления	Нержавеющая сталь 1.4305
Уплотнения	EPDM, FKM, EPDM с тефлоновым покрытием
Среды	Нейтральные газы и жидкости, стерильные, агрессивные или абразивные среды
Вязкость	до густого состояния
Температуры среды	
EPDM	-5 ... +130°C
FKM, EPDM с тефлоновым покрытием	при стерилизации паром кратковременно до +150°C -5 ... +130°C
Температура окр. среды	-5 ... +60°C
Управляющая среда	Нейтральные газы, воздух
Положение при монтаже	Любое, предпочтительно приводом вверх

Характеристики материалов

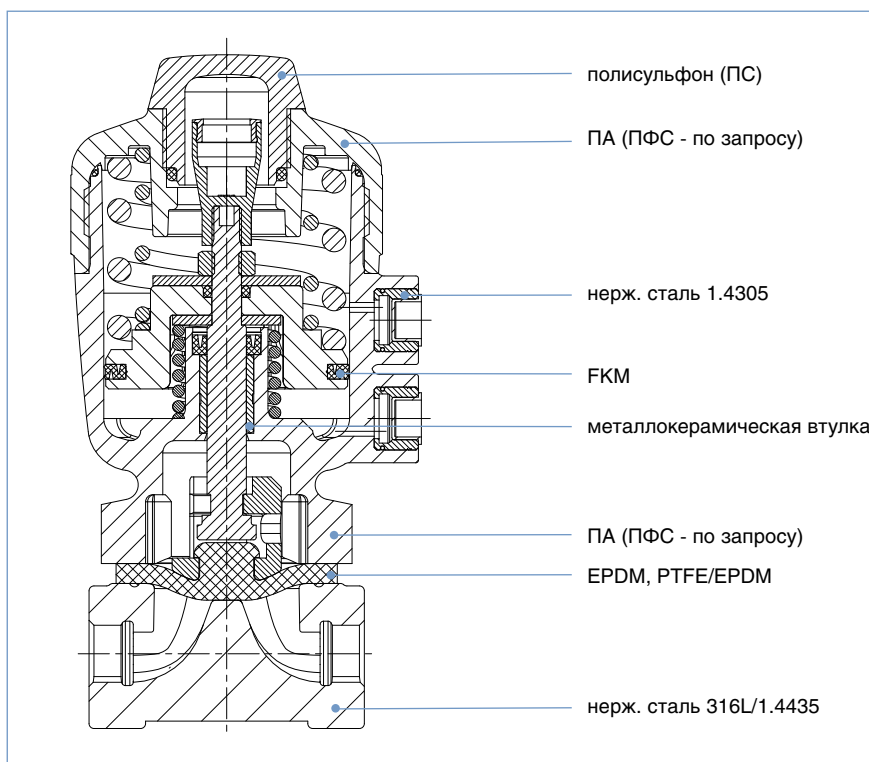


Таблица для заказа клапанов (другие исполнения по запросу)

Корпус с резьбовым присоединением

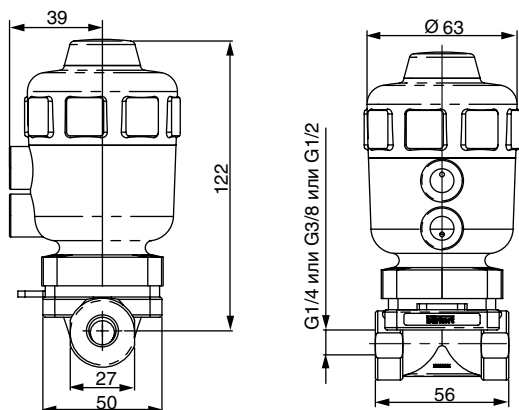
Функция	Сечение [мм]	Присоединение [дюйм]	Расход воды [м³/ч]	Размер привода Ø [мм]	Управляющее давление [бар]		Макс. рабочее давление [бар]	№ заказа
					мин.	макс.		
A 2/2-ходовой клапан, н/з 	Уплотнение EPDM							
	15	G 1/4"	4,0	D-50	5,0	10	8,5	445 417
	15	G 3/8"	4,0	D-50	5,0	10	8,5	445 418
	15	G 1/2"	4,0	D-50	5,0	10	8,5	445 419
	20	G 3/4"	7,0	E-63	5,5	10	10,0	558 712
	Уплотнение FKM							
	15	G 1/4"	4,0	D-50	5,0	10	8,5	445 420
	15	G 3/8"	4,0	D-50	5,0	10	8,5	445 421
	15	G 1/2"	4,0	D-50	5,0	10	8,5	445 422
	20	G 3/4"	7,0	E-63	5,5	10	10,0	558 714
	Уплотнение EPDM с тефлоновым покрытием							
	15	G 1/4"	4,0	D-50	7,0	10	8,5	442 835
	15	G 3/8"	4,0	D-50	7,0	10	8,5	444 148
	15	G 1/2"	4,0	D-50	7,0	10	8,5	442 834
	20	G 3/4"	7,0	E-63	8,5	10	10,0	558 713

i Другие исполнения по запросу

Функция управления
 Функция В (н/о) и I (привод двойного действия)

Размеры [мм]

Ду 15



Ду 20

