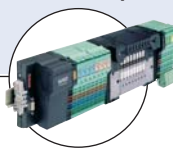
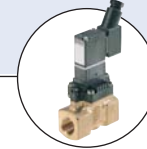




Тип 8311 - возможные комбинации

**Тип 2702 (8630)**Система регулирования
TopControl**Тип 2712 (1067)**Система регулирования
SideControl**Тип 8644-P AirLINE**

Пневмоостров

**Тип 8611**Универсальный
регулятор eControl**Тип 6213**Электромгнитный
клапан**SPS**

Контроллер

Преобразователь (2-проводный) / реле давления для непрерывного или двухпозиционного регулирования

- Индикация, контроль и передача измеряемых значений, непрерывное или двухпозиционное регулирование в одном приборе
- Выходной сигнал 4... 20 мА, 2-проводный - для непрерывного регулирования
- Транзисторный или релейный выходной сигнал для двухпозиционного регулирования или аварийной сигнализации

Этот интеллигентный преобразователь/ датчик с большим дисплеем предназначен для контроля за пограничными значениями, двухпозиционным или непрерывным контурами регулирования.

Различные установочные параметры программируются тремя клавишами на дисплее. Дополнительно характеристики процесса передаются на контроллер при помощи сигнала 4-20 мА.

Присоединение осуществляется с помощью стандартной резьбы (G1/2, NPT1/2, Rc1/2).

Общие характеристики

Материалы	Корпус, крышка Пленка фронт. панели/винты Кабельный / круглый разъем Части, вст. в контакт со средой Уплотнение	ПК, +20% стекловолокно Полиэстер / нержавеющая сталь ПА Нержавеющая сталь FKM (EPDM - по запросу)
Датчик		Керамическая ячейка (Al ₂ O ₃)
Срок эксплуатации (датчик)		Мин. 100 миллионов циклов
Электроподключение		Кабельный разъем по EN 175301-803 (входит в объем поставки), регулируемый 5-полюсный разъем M12 для 5-полюсного ввода (не входит в объем поставки)
Соединительный кабель		50 м, изолированный, 0,14 до макс. 0,5 мм ²

Характеристики прибора в сборе (трубопровод + электронный модуль)

Сечение трубопровода	Все трубопроводы с присоединением 1/2"
Диапазон измерений	0 ... 1, 2, 5, 10, 20 или 50 бар
Температура среды	-20 ... +100°C (+100°C при температуре окружающей среды макс. +40°C)
Точность	
Преобразователь, 2-проводн.	
для 0°C < T < +70°C	≤ ±1% от ВПИ*
для -20°C < T < 0°C	≤ ±1% ± 0,03% от ВПИ*/°C
для 70°C < T < +100°C	≤ ±1% ± 0,03% от ВПИ*/°C
Реле	≤ ±1,5% от ВПИ*
Воспроизводимость	
Преобразователь, 2-проводн.	≤ ±0,06%
Реле	≤ ±0,25%

* ВПИ = верхний предел измерений

Электрические характеристики	
Рабочее напряжение	12-30 В DC, отфильтрованное и отрегулированное
Защита от перенапряжения	Да, для питающего напряжения и транзисторных выходов
Потребление тока	
Преобразователь, 2-проводный	< 30 мА (макс. +700 мА для каждого используемого транзисторного выхода)
Реле	< 750 мА (с нагрузкой - конфигурация с выходом PNP) < 80 мА (с нагрузкой - релейное исполнение)
Выход	
Преобразователь, 2-проводный	Открытый коллектор, 2 NPN или 2 PNP, макс. 700 мА Выход NPN: [(B+) минус 0,5 В DC] - 0 В DC Выход PNP: 0,5 ВDC - (B+) Защита от короткого напряжения
Транзистор (регулируемый)	
Фактич. значение процесса	
Реле	4-20 мА, сопротивление шлейфа: 800 Ω при 30 В DC, 550 Ω при 24 В DC, 300 Ω при 18 В DC (доп. информацию см. в руководстве по эксплуатации)
Транзистор (регулируемый)	
Реле (опция, программируемое)	
Защита от непр. полярности	Защищен (для питающего напряжения и всех выходов)
Окружающая среда	
Температура окр. среды	0 ... +60°C (эксплуатация и хранение)
Отн. влажность	≤ 80%, без конденсата
Нормы, директивы и разрешения	
Класс защиты	IP65 с установленными разъемами
Нормы и директивы	Преобразователь: EN 50081-1(1992), 61000-6-2(1999) Реле: EN 50081-2(1993), 50082-2(1995) Преобразователь: EN 61010-1(2001) Реле: EN 61010-1(1995) Согласно ст. 3 §3 директивы 97/23/CE* EN 60068-2-6 EN 60068-2-27
Эл.-маг. совместимость	
Низкое напряжение	
Давление	
Вибрация	
Шок	

* В соответствии с директивой о давлении 97/23/CE прибор может использоваться только при соблюдении следующих условия (в зависимости от давления, сечения трубопровода и типа жидкости).

Тип жидкости	Условия
Группа жидкостей 1, §1.3.a	Только Ду 25
Группа жидкостей 2, §1.3.a	Ду ≤ 32 или Ду > 32 и Ру*Ду ≤ 1000
Группа жидкостей 1, §1.3.b	Ду ≤ 25 или Ду > 25 и Ру*Ду ≤ 2000
Группа жидкостей 2, §1.3.b	Ду ≤ 200

Основные характеристики

▶ Дисплей



▶ Основные характеристики ПО

Реле и преобразователь

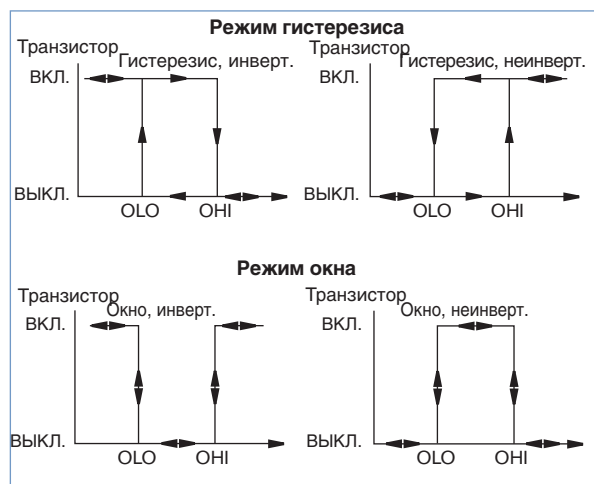
- Международные единицы измерения
- Индикаторная шкала из 10 сегментов
- Функция Teach-In для повышенной точности
- Режим симуляции для тестирования запрограммированных точек переключения на холостом ходу

Преобразователь

- Режим симуляции для тестирования запрограммированного выхода 4-20 мА на холостом ходу
- Индикация и сохранение мин./макс. значений
- Доступ защищен паролем
- Функция возврата к заводским настройкам
- Выход аварийного сигнала программируется как внутренняя ошибка прибора

▶ Режим работы выхода аварийного сигнала

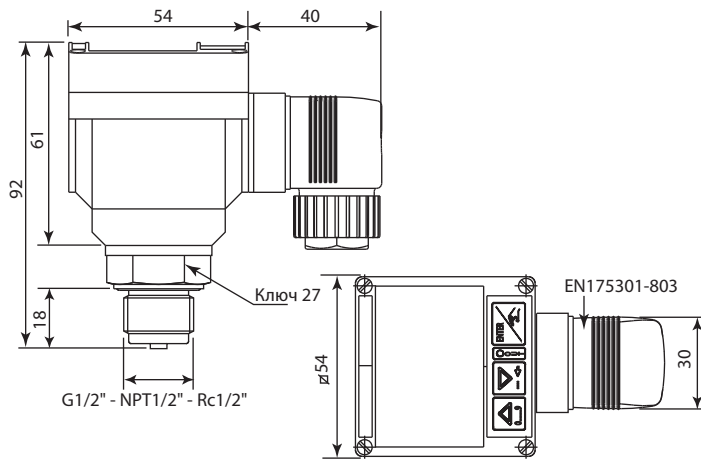
- 2 режима переключения для выхода: гистерезис или окно, инвертированный или неинвертированный



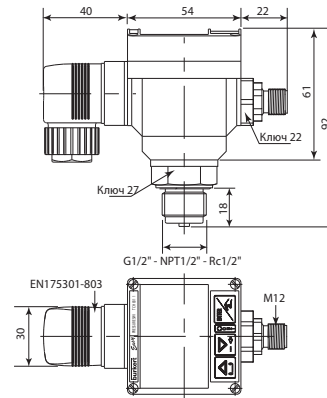
- Программируемая задержка включения
- Возможные выходы: транзисторный NPN или PNP, релейный (до 3 А)
- Выходы можно запрограммировать как аварийный сигнал для внутренней ошибки прибора

Размеры

Преобразователь
Разъем по EN 175301-803



Преобразователь/реле
Разъемы M12 & EN 175301-803



Преобразователь/реле
Разъем M12

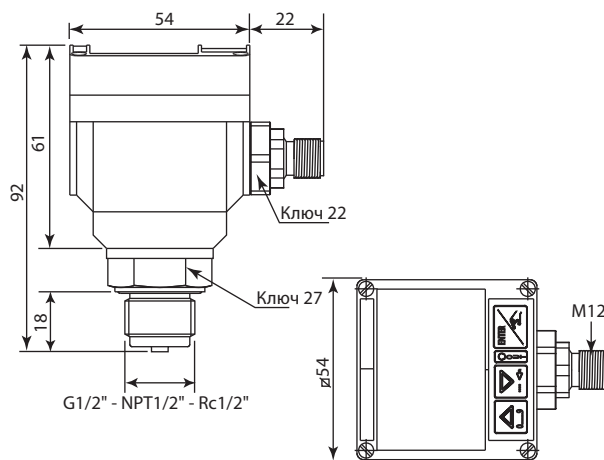


Таблица для заказа преобразователя типа 8311 (другие исполнения по запросу)

Преобразователь

Диапазон давления [бар]	Давление, макс. [бар]	Давление на разрыв [бар]	Питающее напряжение	Выходной сигнал	Электро-подключение	№ заказа - присоед. датчика G 1/2"	№ заказа - присоед. датчика NPT 1/2"	№ заказа - присоед. датчика Rc 1/2"
0 - 1	2	4	12 - 30 В DC	4-20 мА + 2 NPN или 2 PNP ¹⁾	5-полюсный разъем M12	557 934	557 935	по запросу
				4-20 мА	Кабельный разъем 2508*	550 350	557 937	по запросу
0 - 2	4	7	12 - 30 В DC	4-20 мА + 2 NPN или 2 PNP ¹⁾	5-полюсный разъем M12	444 507	444 762	551 739
				4-20 мА	Кабельный разъем 2508*	444 635	444 640	444 768
0 - 5	10	12	12 - 30 В DC	4-20 мА + 2 NPN или 2 PNP ¹⁾	5-полюсный разъем M12	444 506	444 763	551 740
				4-20 мА	Кабельный разъем 2508*	444 636	444 641	444 769
0 - 10	20	25	12 - 30 В DC	4-20 мА + 2 NPN или 2 PNP ¹⁾	5-полюсный разъем M12	444 503	444 764	551 741
				4-20 мА	Кабельный разъем 2508*	550 338	444 642	444 770
0 - 20	40	50	12 - 30 В DC	4-20 мА + 2 NPN или 2 PNP ¹⁾	5-полюсный разъем M12	444 504	444 765	551 742
				4-20 мА	Кабельный разъем 2508*	550 339	444 760	551 737
0 - 50	100	120	12 - 30 В DC	4-20 мА + 2 NPN или 2 PNP ¹⁾	5-полюсный разъем M12	444 505	444 767	551 743
				4-20 мА	Кабельный разъем 2508*	444 637	444 761	551 738

1) Заводское исполнение: PNP, переделывается в NPN при помощи перемычки на электронной плате

* по EN175301-803 Европа / Азия (G / Rc) : с кабельным разъемом
США / Канада (NPT) : с редуктором NPT 1/2

Реле

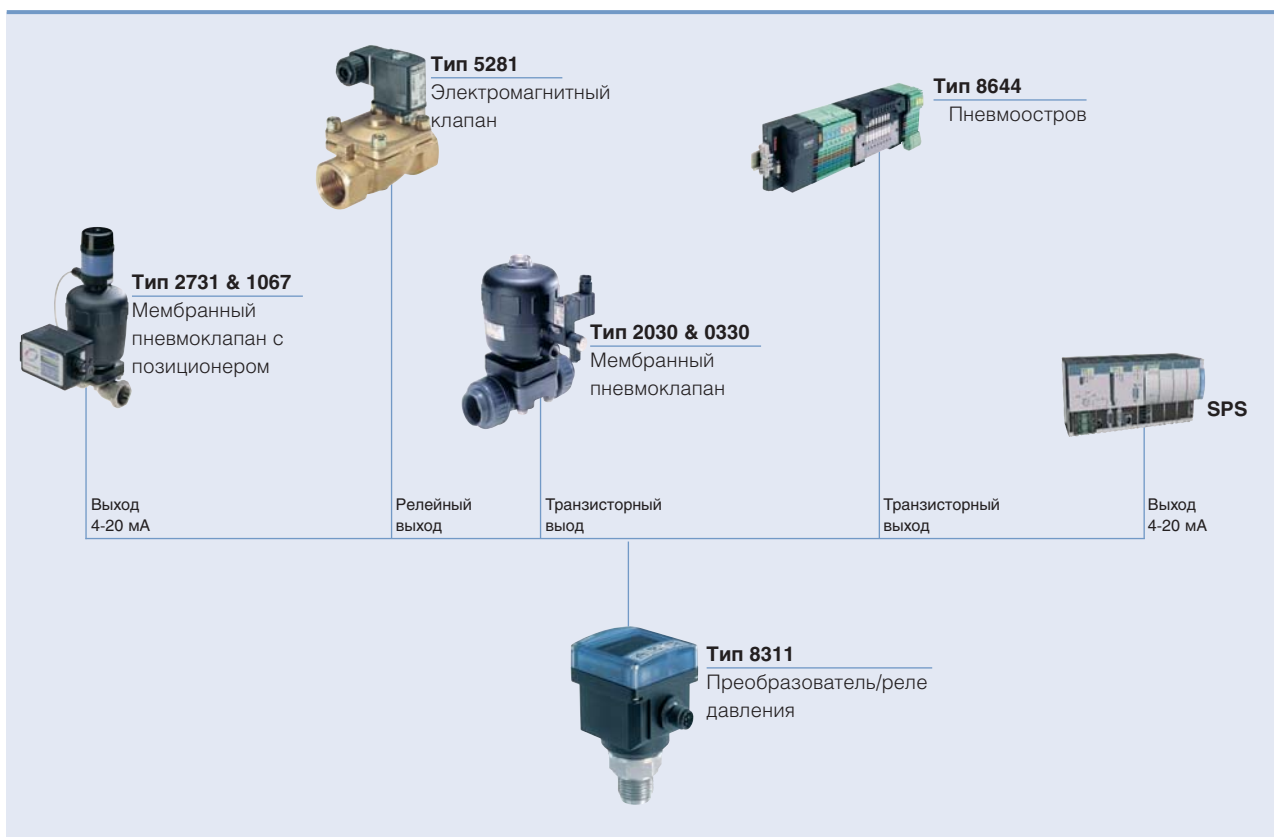
Диапазон давления [бар]	Давление, макс. [бар]	Давление на разрыв [бар]	Питающее напряжение	Выходной сигнал	Электро-подключение	№ заказа - присоед. датчика G 1/2"	№ заказа - присоед. датчика NPT 1/2"	№ заказа - присоед. датчика Rc 1/2"
0 - 2	4	7	12 - 30 В DC	NPN / PNP	5-полюсный разъем M12	439 908	439 916	439 912
				релейный	5-полюсный разъем M12 + кабельный разъем 2508*	439 911	439 919	439 915
0 - 5	10	12	12 - 30 В DC	NPN / PNP	5-полюсный разъем M12	439 920	439 928	439 924
				релейный	5-полюсный разъем M12 + кабельный разъем 2508*	439 923	439 931	439 927
0 - 10	20	25	12 - 30 В DC	NPN / PNP	5-полюсный разъем M12	439 932	439 940	439 936
				релейный	5-полюсный разъем M12 + кабельный разъем 2508*	439 935	439 943	439 939
0 - 20	40	50	12 - 30 В DC	NPN / PNP	5-полюсный разъем M12	439 944	439 952	439 948
				релейный	5-полюсный разъем M12 + кабельный разъем 2508*	439 947	439 955	439 951
0 - 50	100	120	12 - 30 В DC	NPN / PNP	5-полюсный разъем M12	439 956	439 964	439 960
				релейный	5-полюсный разъем M12 + кабельный разъем 2508*	439 959	439 967	439 963

* по EN175301-803 Европа / Азия (G / Rc) : с кабельным разъемом
США / Канада (NPT) : с редуктором NPT 1/2

Таблица для заказа комплектующих (заказываются отдельно)

Обозначение	№ заказа
5-полюсный кабельный ввод M12 с пластиковой резьбой	917 116
5-полюсный кабельный ввод M12 с кабелем (длина 2 м, изолированный)	438 680
Кабельный разъем по EN 175301-803 с резьбовым соединением (тип 2508)	438 811
Кабельный разъем по EN 175301-803 с редуктором NPT1/2" без резьбового соединения (тип 2509)	162 673

Возможные комбинации с другими приборами Bürkert



Больше информации о продукции компании Bürkert смотрите на сайте



Мы с удовольствием проконсультируем Вас при нестандартных решениях.

Права на технические изменения защищены.
© Christian Bürkert GmbH & Co. KG

0809/11_DE-de_00890673

