



## Преобразователь/реле температуры с резьбовым присоединением для 2-точечного регулирования



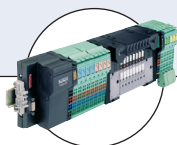
Тип 8400 - возможные комбинации

**Тип 6213**

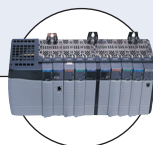
Электромагнитный клапан

**Тип 2731 (1067)**

Система регулирования SideControl

**Тип 8644-P AirLINE**

Пневмоостров

**SPS**

Контроллер

- Индикация, контроль и передача измеряемых значений, а также регулирование вкл./выкл. в одном приборе
- Большой цифровой дисплей
- Ввод данных через меню
- Обмен данными при помощи заданного и фактического значения от внешнего прибора

Этот интеллигентный датчик/преобразователь с большим дисплеем предназначен для контроля за пограничными значениями, двухпозиционным или непрерывным контурами регулирования.

Прибор типа 8400 поставляется в двух исполнениях - компактном или для настенного монтажа. Настенное исполнение должно быть установлено в держатель, предварительно смонтированный на стене, оно используется в комплекте с удаленным температурным датчиком.

Точки переключения программируются либо непосредственно на дисплее, либо при помощи контроллера через вход стандартного сигнала 4-20 мА.

Дополнительно на контроллер при помощи сигнала 4-20 мА может передаваться фактическое значение процесса.

Присоединение преобразователя температуры типа 8400 к трубопроводу осуществляется с помощью стандартных тройников на стандартных соединениях (G 1/2).

### Общие характеристики

#### Материалы

Корпус  
Пленка фронт. панели / винты  
Кабельный разъем, мультиполюсный разъем  
Держатель для настенного монт.  
Части, вст. в контакт со средой  
Датчик  
Уплотнение

ПК, +20% стекловолокно  
Полиэстер / нержавеющая сталь  
ПА

ПВХ

Нержавеющая сталь  
FKM

#### Датчик

Pt100

#### Резьбовое соединение

G, NPT, Rc 1/2"

#### Электроподключение

Кабельный разъем: EN 175301-803  
Мультиполюсный разъем: M12, регулируемый, 5-полюсный, или M12, 4- или 8-полюсный

#### Соединительный кабель

Макс. 100 м, изолированный, 0,14 до макс. 0,5 мм<sup>2</sup>, макс. полное сопротивление 5 Ω (исполнение для настенного монтажа)

### Характеристики прибора в сборе (трубопровод + электронный модуль)

#### Сечение трубопровода

Все трубопроводы с присоединением 1/2"

#### Диапазон измерений

Компактное исполнение  
-40 ... +125°C (при температуре окр. среды 0 ... +40°C)  
-40 ... +90°C (при температуре окр. среды > +40°C)  
Настенное исполнение  
-40 ... +125°C

#### Температура жидкости

Макс. +125°C

#### Давление жидкости, макс.

P<sub>y</sub> 16

#### Точность коммутации

±0,5°C (0 ... +80°C)  
±1,5°C (кроме 0 ... +80°C)

#### Воспроизводимость

≤ ±0,4%

Электрические характеристики	
<b>Рабочее напряжение</b>	12-30 В DC, отфильтрованное и отрегулированное
<b>Выходы</b>	
Компактное исполнение Транзисторный (программируемый)	NPN или PNP, открытый коллектор, 5 - 30 В DC, макс. 700 мА, с защитой от короткого напряжения
Релейный (программируемый)	3 А/250 В AC или 3 А/30 В DC 3 А/48 В AC или 3А/30 В DC <sup>1)</sup>
Значение процесса (опция)	4-20 мА, с гальваническим разделением Сопротивление шлейфа: 1000 Ω при 30 В DC, 800 Ω при 24 В DC, 500 Ω при 18 В DC
Настенное исполнение	NPN или PNP, макс. 700 мА, 30 В DC max.
<b>Вход внешнего заданного значения</b>	
Компактное исполнение	4-20 мА, гальваническое разделение, макс. входное сопротивление: 250 Ω
<b>Потребление тока</b>	
Компактное исполнение	Макс. 80 мА (без нагрузки)
Настенное исполнение	Макс. 50 мА (без нагрузки)
<b>Время отклика (10...90%)</b>	7 с (шаг от 0 до 100°C)
<b>Защита от неправильной полярности</b>	Да
Окружающая среда	
<b>Температура окр. среды</b>	-20 ... +60°C
<b>Отн. влажность</b>	≤ 80%, без конденсата
Нормы, директивы и разрешения	
<b>Класс защиты</b>	IP65 с установленными разъемами
<b>Нормы и директивы</b>	
Эл.-маг. совместимость	EN 50081-1, 50082-2
Безопасность	EN 61010-2
Давление	Согласно ст. 3 §3 директивы 97/23/CE*
Вибрация	EN 60068-2-6
Шок	EN 60068-2-27

\* В соответствии с директивой о давлении 97/23/CE прибор может использоваться только при соблюдении следующих условия (в зависимости от давления, сечения трубопровода и типа жидкости).

Тип жидкости	Условия
Группа жидкостей 1, §1.3.a	Только Ду 25
Группа жидкостей 2, §1.3.a	Ду ≤ 50
Группа жидкостей 1, §1.3.b	Ду ≤ 50
Группа жидкостей 2, §1.3.b	Ду ≤ 50

1) Распространяется на вход внешнего заданного значения и выход фактического значения процесса.

## Основные характеристики

### ▶ Дисплей



### ▶ Основные характеристики ПО

- Интернациональные единицы измерения
- Индикаторная шкала из 10 сегмент
- Регулирование температуры для повышенной точности
- Режим симуляции для тестирования запрограммированных точек переключения на холостом ходу.

### ▶ 8400 с внешним входом заданного значения

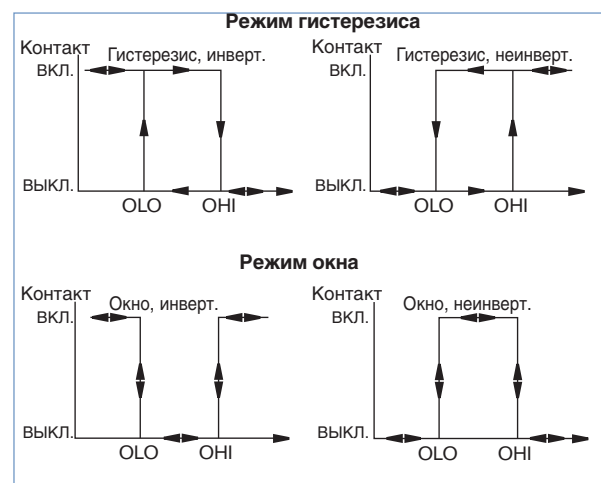
- Точки переключения предварительно задаются при помощи внешнего прибора (напр., контроллера) через входной сигнал 4-20 мА.
- Релейный выход вкл./выкл.

### ▶ 8400 с выходов фактического значения процесса

- В данном исполнении генерируется электрический сигнал 4-20 мА, значение которого отображает измеряемую величину
- Релейный выход вкл./выкл.
- Выход 4-20 мА
- Внешнее заданное значение (вход 4-20 мА)

### ▶ 8400 со стандартным выходом вкл./выкл.

- 2 режим переключения для выхода: гистерезис или окно, инвертированный или неинвертированный.



- Программируемая задержка включения
- Возможные выходы в зависимости от исполнения: релейный, транзисторный NPN или транзисторный PNP

## Конструкция

Датчик температуры типа 8400 поставляется в двух исполнениях:  
Варианты компактного исполнения:



- Тип 8400 "Standard" включает в себя датчик Pt100 с монтажной длиной 29,5 мм.

- Тип 8400 "Extended" включает в себя датчик Pt100 с монтажной длиной 100 или 200 мм. Установка прибора типа 8400 осуществляется при помощи либо наружной, либо скользящей резьбы (не входит в объем поставки).

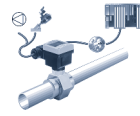
Это позволяет устанавливать датчик в т.ч. в трубопроводах большого сечения или в больших емкостях.



Настенное исполнение:

- Прибор типа 8400 в настенном исполнении устанавливается в держатель, предварительно смонтированный в стене. Он используется вместе с дистанционным датчиком температуры.

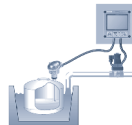
## Типичные области применения



Контроль за минимальными/максимальными пограничными значениями температуры в ходе процесса (компактная система регулирования).



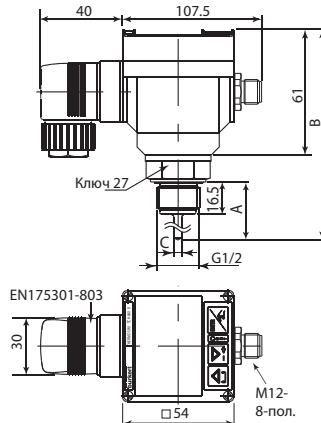
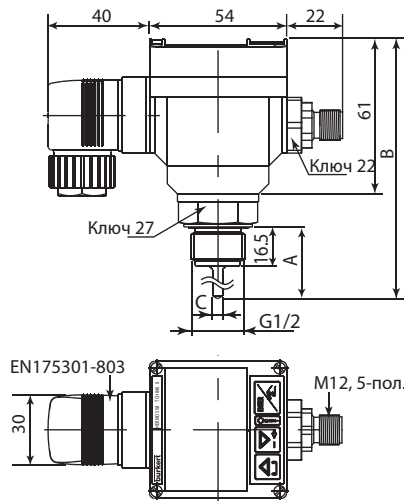
Непрерывное регулирование температуры в ходе процесса, напр., с помощью регулирующего клапана TopControl.



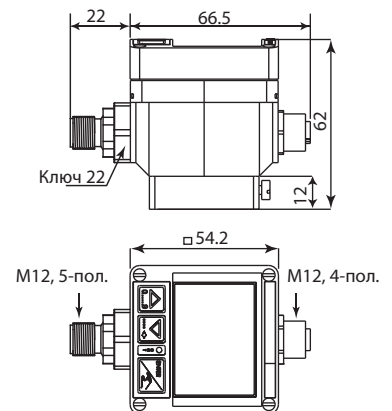
Регулирование температуры жидкости вкл./выкл. в программируемом узком диапазоне (внешнее регулирование).

## Размеры

8400 Standard или 8400 "Extended"



8400 - настенное исполнение



Исполнение	A	B	C
Standard	29,5	103,5	4
"Extended"	100	174	6
	200	274	6

Таблица для заказа датчика типа 8400 (другие исполнения по запросу)

Исполнение	Датчик	Питающее напряжение	Резьба	Вход	Выход	Присоединение	№ заказа
Standard, компактное	29,5 мм - Ø 4 мм	12-30 В DC	G1/2"	-	NPN и PNP	5-полюсный разъем M12	436 501
					релейный	5-полюсный разъем M12 и ввод EN 175301-803*	436 503
				4-20 mA <sup>1)</sup>	4-20 mA <sup>2)</sup> + реле	8-полюсный разъем M12 и ввод EN 175301-803*	444 696
			NPT1/2"	-	NPN и PNP	5-полюсный разъем M12	436 507
					релейный	5-полюсный разъем M12 и ввод EN 175301-803*	436 509
				4-20 mA <sup>1)</sup>	4-20 mA <sup>2)</sup> + реле	8-полюсный разъем M12 и ввод EN 175301-803*	444 698
Rc 1/2"	-	NPN и PNP	5-полюсный разъем M12	436 504			
		релейный	5-полюсный разъем M12 и ввод EN 175301-803*	436 506			
	4-20 mA <sup>1)</sup>	4-20 mA <sup>2)</sup> + реле	8-полюсный разъем M12 и ввод EN 175301-803*	444 697			
"Extended", компактное	100 мм - Ø 6 мм	12-30 В DC	G1/2"	-	релейный	5-полюсный разъем M12 и ввод EN 175301-803*	550 053
					4-20 mA <sup>2)</sup> + реле	8-полюсный разъем M12 и ввод EN 175301-803*	550 055
	200 мм - Ø 6 мм	12-30 В DC	G1/2"	-	релейный	5-полюсный разъем M12 и ввод EN 175301-803*	550 054
							4-20 mA <sup>2)</sup> + реле
Настенное	-	12-30 В DC	-	3-проводный Pt100	NPN и PNP	5-полюсный разъем M12 и 4-полюсный ввод M12	448 862

1) Внешнее заданное значение

2) Фактическое значение процесса

\*) EN 175301-803

Европа/Азия (G / Rc) : кабельный разъем M16 x 1,5 мм  
США / Канада (NPT) : кабельный разъем NPT 1/2

Установка датчика типа 8400 осуществляется при помощи либо наружной, либо скользящей резьбы (не входит в объем поставки), что позволяет использовать его в трубопроводах большого сечения или в больших емкостях.

Таблица для заказа комплектующих (muss separat bestellt werden)

Обозначение	№ заказа
5-полюсный кабельный ввод M12 с пластиковой резьбой	917 116
5-полюсный кабельный ввод M12 с кабелем (длина 2 м, изолированный)	438 680
4-полюсный кабельный разъем M12 с пластиковой резьбой	448 856
4-полюсный кабельный разъем M12 с кабелем (длина 2 м, изолированный)	448 857
8-полюсный кабельный ввод M12 с пластиковой резьбой	444 799
8-полюсный кабельный ввод M12 с кабелем (длина 2 м, изолированный)	444 800
Кабельный разъем по EN 175301-803 с резьбовым соединением (тип 2508)	438 811
Кабельный разъем по EN 175301-803 с редуктором NPT1/2" без резьбового соединения (тип 2509)	162 673

Больше информации о продукции компании Bürkert смотрите на сайте



Мы с удовольствием проконсультируем Вас при нестандартных решениях.

Права на технические изменения защищены.  
© Christian Bürkert GmbH & Co. KG

0907/5\_DE-de\_00890674

