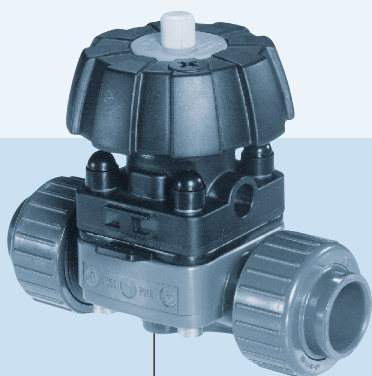
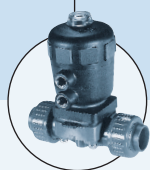


2/2-ходовой ручной мембранный вентиль из пластика



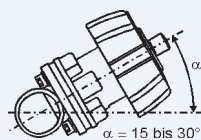
Возможности комбинирования



Пневмоприводом 2050
(клапан 2030/2031)

- Подходит для агрессивных сред
- Корпус из ПВХ высокой производительности
- Отсутствие застойных зон
- Присоединения: разъемная муфта и штуцер под склейку
- Самоочищение

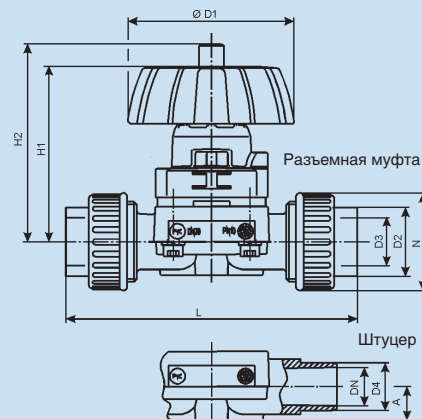
Ручные мембранные вентили из пластика
Мембранное уплотнение, крышка и маховик из ПФС. Простая замена мембраны. Отсутствие застойных зон и самоочищение при наклонном монтаже клапана.



Технические данные	
Сечение	Ду 15 - 50
Материал корпуса	ПВХ (ПП, ПВХД – по запросу)
Материал уплотнения	EPDM (PTFE/EPDM – по запросу)
Материал привода	ПФС
Среда	Neutral or aggressive Среда
Вязкость	До текучего состояния
Температура среды	см. таблицу
Корпус из ПВХ	0 ... +60 °С
Окружающая температура	-10 ... +60 °С
Присоединения	Штуцерное под склейку Разъемная муфта под склейку
Положение при монтаже	любое
Положение при монтаже для самоочищения	при наклоне 15 – 30° по оси трубопровода с уклоном трубопровода вниз на 3 – 5° по направлению потока (см. чертеж)
Дополнительно (по запросу)	Функция блокировки положения

Примечание: Максимальное рабочее давление падает при повышении температуры среды (см. диаграмму зависимости температуры и давления).

Размеры [мм]										
Все исполнения				Разъемная муфта				Штуцер		
Ду	Ø D1	H1	H2	D2	D3	L	N	A	D4	L
15	86	84	92	28	20	128	41	14	20	124
20	86	92	102	36	25	152	51	17.5	25	144
25	86	96	108	42	32	166	58	21	32	154
32	114	124	139	53	40	192	72	25.5	40	174
40	114	130	149	59	50	222	80	32.5	50	194
50	114	145	170	74	63	266	100	39	63	224



Внимание! Подходит для пищевых продуктов

Мембраны EPDM и PTFE/EPDM имеют пищевой сертификат FDA (Food and Drug Administration, USA). Мембраны EPDM отвечают требованиям KTW (использование пластика для питьевой воды). Сертификаты поставляются – по запросу.

Диаграмма зависимости давления и температуры

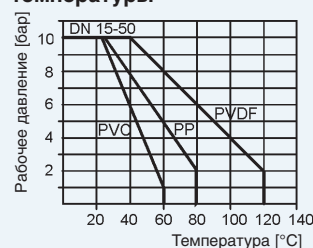


Таблица для заказа (Другие исполнения, а также корпус из полипропилена – по запросу)

Крышки и маховики из ПФС, исполнения с блориковкой маховика – по запросу.

Корпус из ПВХ с разъемными муфтами, мембрана – EPDM

Сечение, Ду [мм]	Сечение, Ду [дюймы]	Разъемная муфта: [мм]	Расход воды [м³/ч]	Давление при +20 °C [бар]	№ для заказа
15	1/2	20	3.5	Вакуум - 10	144 758
20	3/4	25	7.2	Вакуум - 10	144 759
25	1	32	12.5	Вакуум - 10	144 760
32	1 1/4	40	19.0	Вакуум - 10	144 761
40	1 1/2	50	28.0	Вакуум - 10	144 762
50	2	63	40.0	Вакуум - 10	144 763
Корпус из ПВХ со штуцерным присоединением, мембрана EPDM					
15	1/2	20	3.5	Вакуум - 10	144 770
20	3/4	25	7.2	Вакуум - 10	144 771
25	1	32	12.5	Вакуум - 10	144 772
32	1 1/4	40	19.0	Вакуум - 10	144 773
40	1 1/2	50	28.0	Вакуум - 10	144 774
50	2	63	40.0	Вакуум - 10	144 775

Примечание: Максимальное рабочее давление падает при повышении температуры среды (см. диаграмму зависимости температуры и давления).

